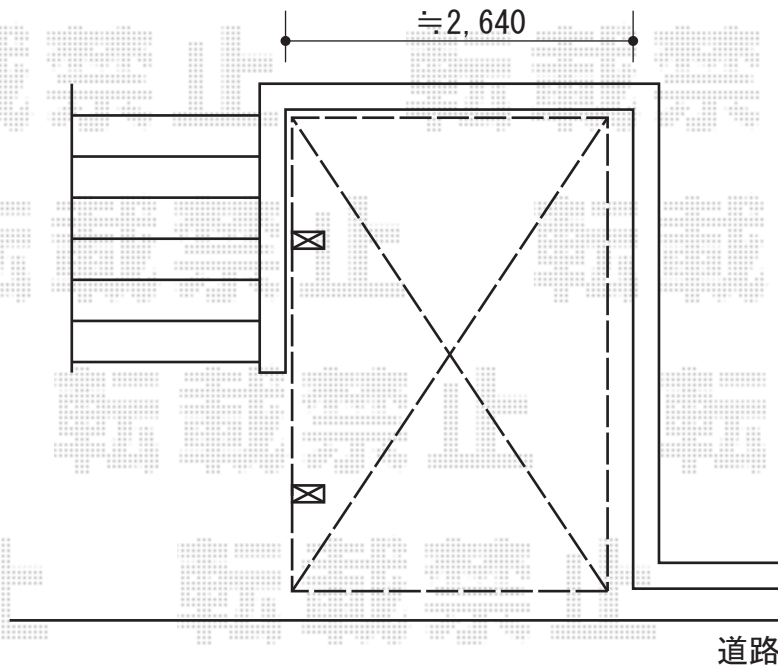
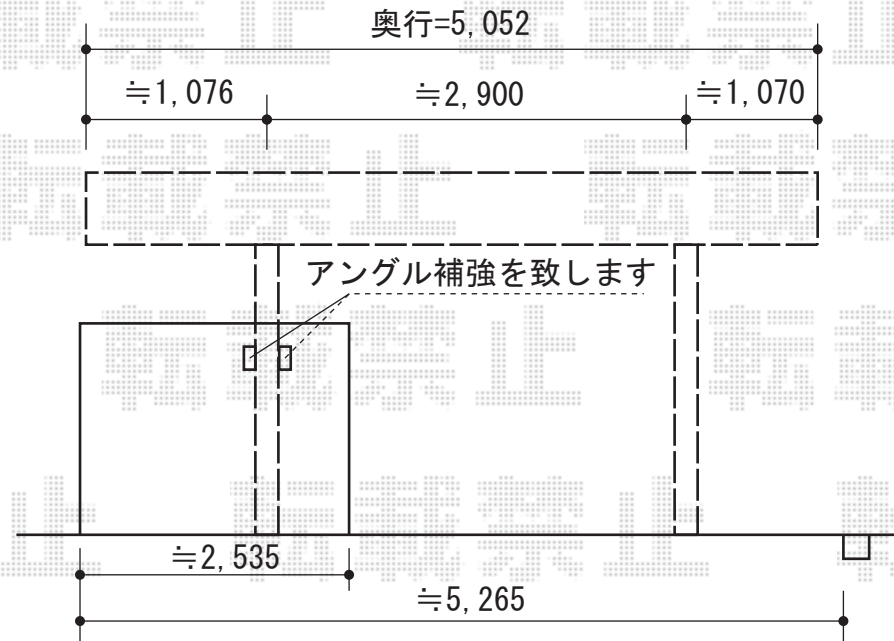
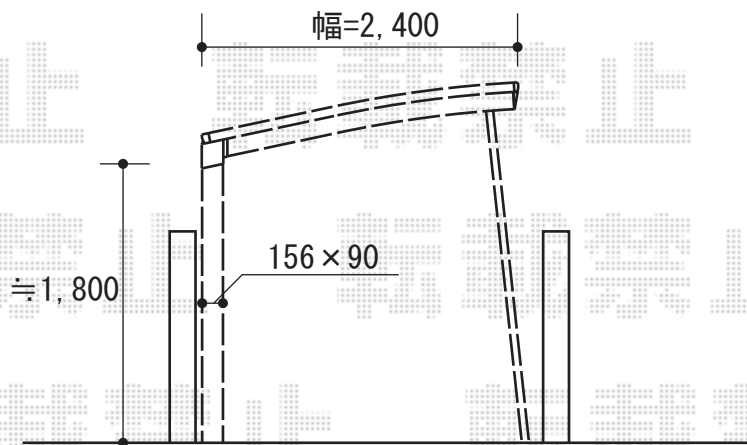


プレシオサポート 積雪～20cm対応



Value Select プレシオサポート 積雪～20cm対応  
 幅=2,400mm  
 奥行=5,052mm  
 色：ノーブルステン  
 屋根材：熱線遮断ポリカーボネート（スカイブルーマット調）  
 柱仕様：標準柱仕様（有効高 約1,800mm）

Value Select 着脱式サポート 標準 2本入り



現場状況や作図制限により概略図の内容と多少の違いが生じることがございます。  
 施工時は、現場優先とさせて頂きたく思いますので、お立会い頂き、  
 最終のご指示のほど、何卒、宜しくお願い致します。

