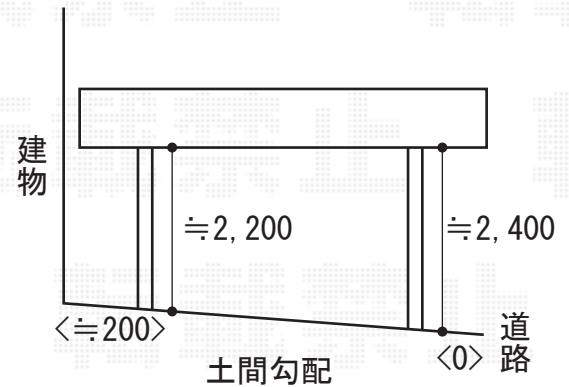
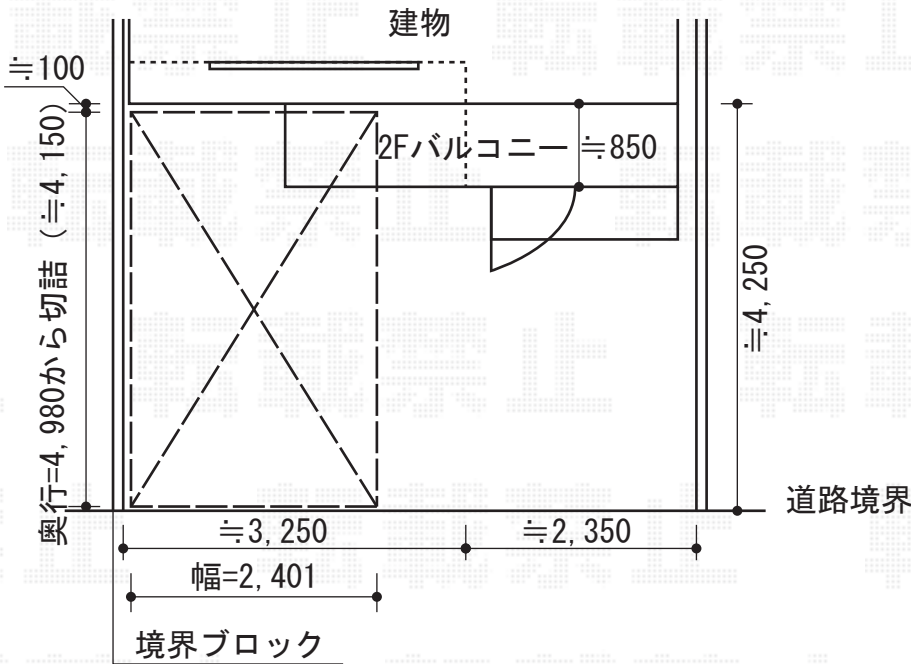
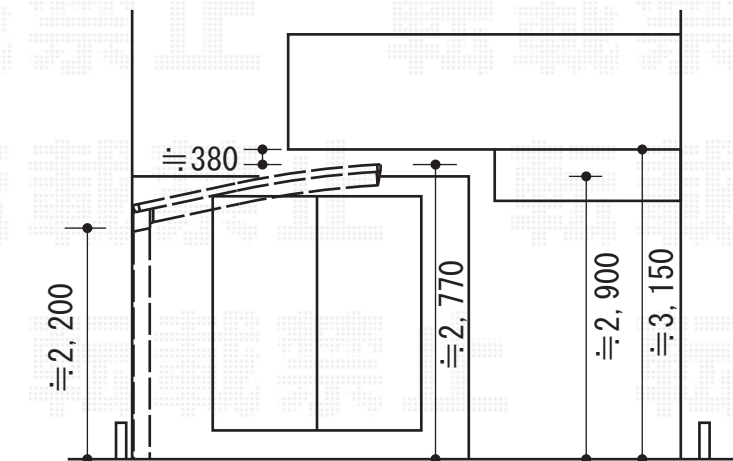


トステム ライザーテラスII R型 屋根タイプ 単体 積雪～20cm対応
 間口=関東間2.0間 (柱芯々3,440mm 屋根幅3,660mm)
 出幅=4尺 (1,185mm)
 色: オータムブラウン
 屋根材: ポリカーボネート (クリアマット/すりガラス調)
 柱仕様: 柱奥行移動タイプ
 施工方法: 下止め
 オプション: 吊り下げ物干し 標準 2本入



プレシオスポート 積雪～20cm対応
 幅=2,400mm
 奥行=5,052mm
 色: グレースブラウン
 屋根材: 熱線遮断ポリカーボネート (スカイブルーマット調)
 柱仕様: ハイルーフ仕様 (有効高 約2,355mm)



現場状況や作図制限により概略図の内容と多少の違いが生じることがございます。
 施工時は、現場優先とさせて頂きたく思いますので、お立会い頂き、
 最終のご指示のほど、何卒、宜しくお願い致します。



EX-SHOP
 HTTP://WWW.EX-SHOP.NET

担当: 八浦