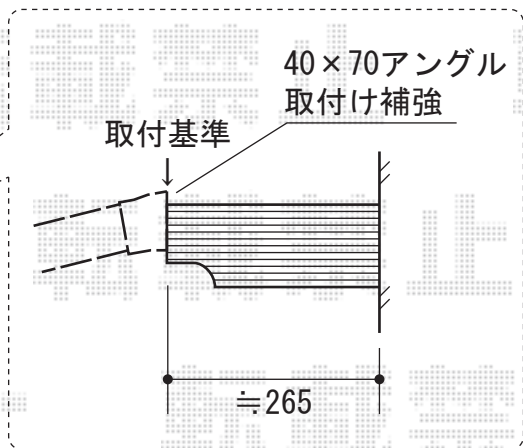
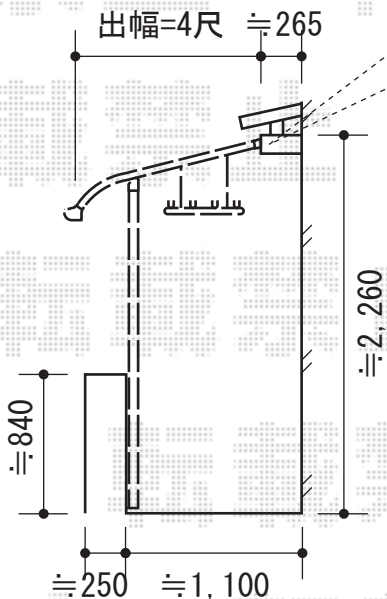
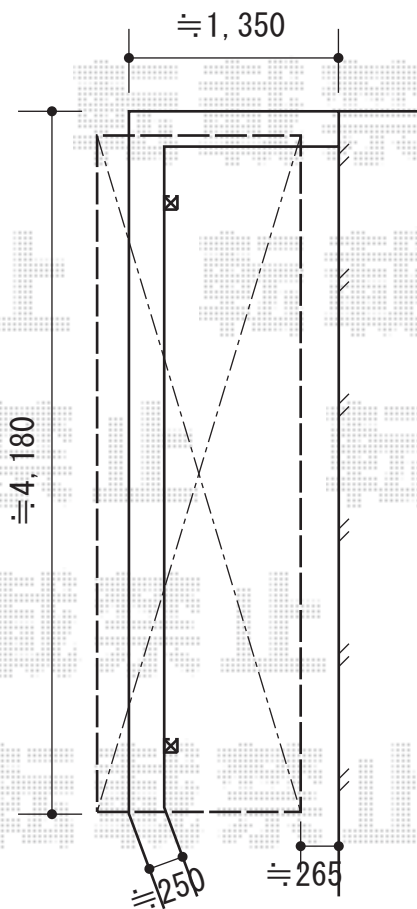


カーポート・フェンス・バルコニー屋根

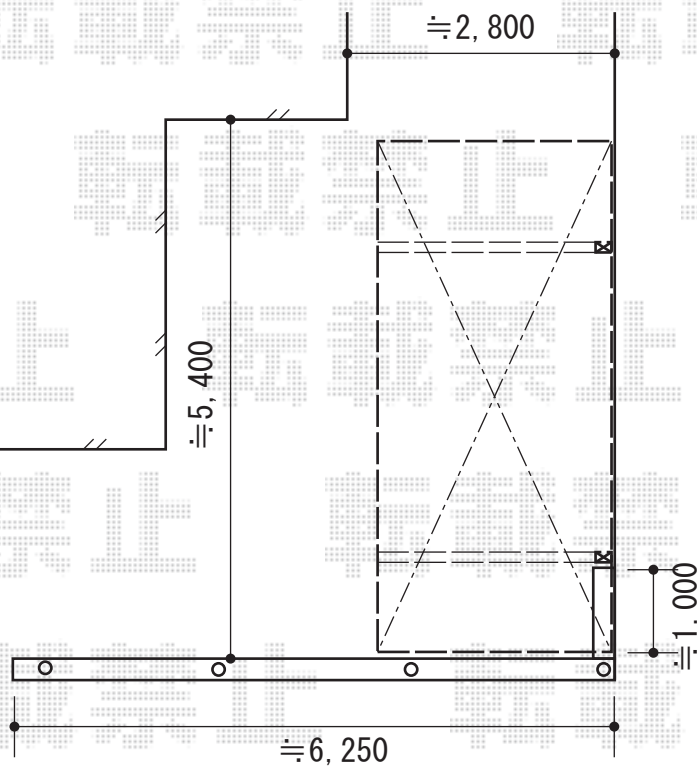
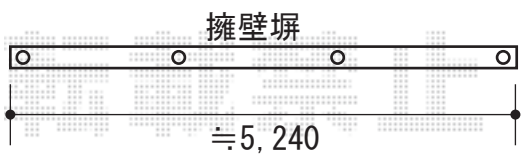
トステム ライザーテラスII R型 単体 屋根タイプ 積雪~20cm対応
 間口=メーター4000 (柱芯々3,800mm 屋根幅4,020mm)
 出幅=4尺 (1,185mm)
 色: ブロンズ
 屋根材: ポリカーボネート (ブラウン)
 柱仕様: 柱奥行移動タイプ
 施工方法: 下止め仕様
 追加部材: 補強用部材
 オプション: 吊り下げ物干し 標準 2本入



施工に際して、
 オプション: 物干しの
 取付け位置・高さの
 ご確認を頂きますよう、
 お願い致します。

トステム カーポートシグマIII 積雪~30cm対応
 幅=2,401mm
 奥行=4,980mm
 色: ブロンズ
 屋根材: 熱線吸収ポリカーボネート (ブルースモークマット調)
 柱仕様: 標準柱仕様 (有効高 約1,800mm)

TOEX シャレオR5型フェンス フリーポールタイプ
 本体1枚 (W×H) = (1,979.5×1,000mm) × 6枚
 柱: T-10×9本
 部品セットC: 9セット
 端部カバー: 1セット
 端部キャップC: 2セット
 色: ブロンズ



現場状況や作図制限により概略図の内容と多少の違いが生じることがございます。
 施工時は、現場優先とさせて頂きたく思いますので、お立会い頂き、
 最終のご指示のほど、何卒、宜しくお願い致します。



EX-SHOP
[HTTP://WWW.EX-SHOP.NET](http://www.ex-shop.net)

担当: 大辻

全ての著作権は、エクスショップに帰属します。当社とのお取引目的外の使用・複製・転載禁止となっております。