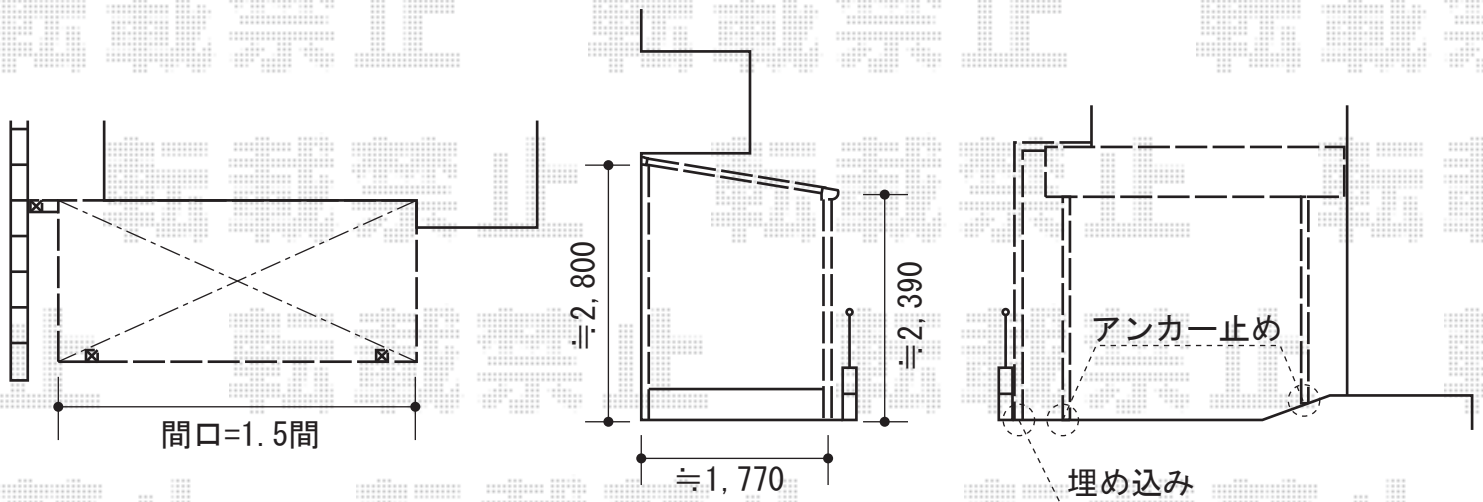
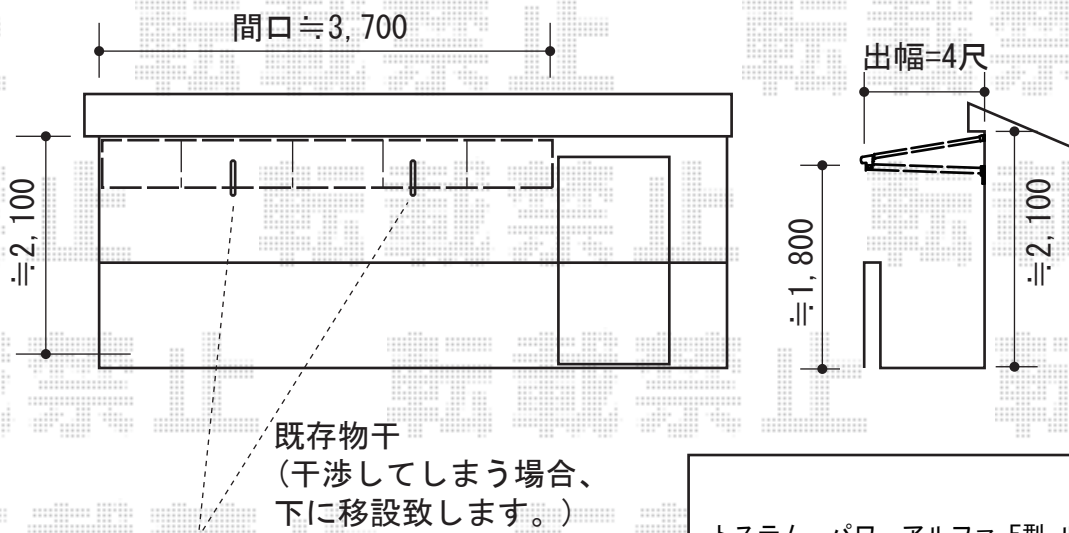


テラス屋根・バルコニー屋根



トステム ライザーテラスII F型 テラスタイプ 単体 積雪~20cm対応
 間口=関東間1.5間 (柱芯々2,530mm 屋根幅2,750mm)
 出幅=6尺 (1,785mm)
 色: シヤイングレー
 屋根材: 熱線吸収アクアポリカーボネート (ブルースモーク)
 柱仕様: 柱位置固定タイプ
 施工方法: 上止め
 追加部材: はね出し材・はね出し部品セット・はね出し部柱・柱固定金具



トステム パワーアルファ F型 ルーフタイプ 単体 積雪~30cm対応
 間口=関東間2.0間 (方柱芯々3,660mm 屋根幅3,840mm)
 出幅=4尺 (1,185mm)
 色: シヤイングレー
 屋根材: 熱線吸収アクアポリカーボネート (ブルースモーク)
 柱仕様: ルーフタイプ (柱無し)
 施工方法: 上止め

現場状況や作図制限により概略図の内容と多少の違いが生じることがございます。
 施工時は、現場優先とさせて頂きたく思いますので、お立会い頂き、
 最終のご指示のほど、何卒、宜しくお願い致します。



EX-SHOP
[HTTP://WWW.EX-SHOP.NET](http://www.ex-shop.net)

担当: 長谷川