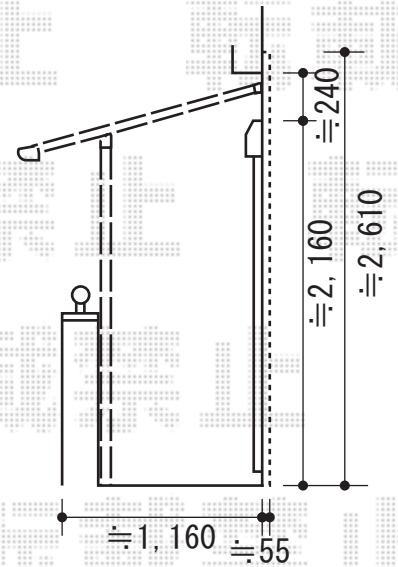
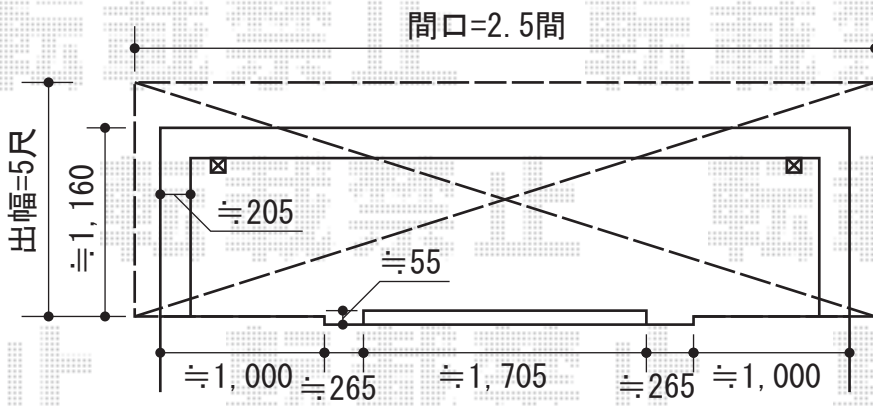


バルコニー屋根

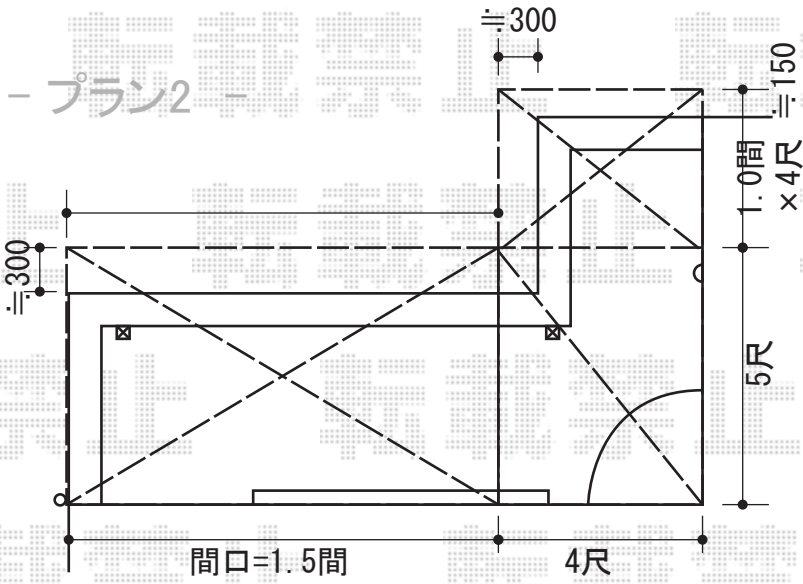
-西側 バルコニー屋根-



トステム 【2階 西側】ライザーテラスII F型 単体 屋根タイプ 積雪~20cm対応
 間口=関東間2.5間通し (柱芯々4,350mm 屋根幅4,570mm)
 出幅=5尺 (1,485mm)
 色: シャイングレー
 屋根材: ポリカーボネート (クリアマット/すりガラス調)
 柱仕様: 柱奥行移動タイプ
 施工方法: 上止め仕様
 オプション: 吊り下げ物干し 標準 2本入

-南側 バルコニー屋根-

-プラン2-



トステム 【2階 南側】ライザーテラスII F型
 L字連棟 屋根タイプ 積雪~20cm対応
 間口=1.5間 (2,750mm) + 1.5間 (2,750mm)
 出幅=4尺 (1,185mm) + 5尺 (1,485mm)
 色: シャイングレー
 屋根材: ポリカーボネート (クリアマット/すりガラス調)
 柱仕様: 柱奥行移動タイプ
 施工方法: 上止め仕様
 オプション: 吊り下げ物干し 標準 2本入
 追加部材: L字納まり用部材



現場状況や作図制限により概略図の内容と多少の違いが生じることがございます。
 施工時は、現場優先とさせていただきますので、お立会い頂き、
 最終のご指示のほど、何卒、宜しくお願い致します。

EX-SHOP
[HTTP://WWW.EX-SHOP.NET](http://www.ex-shop.net)
 担当: 大辻