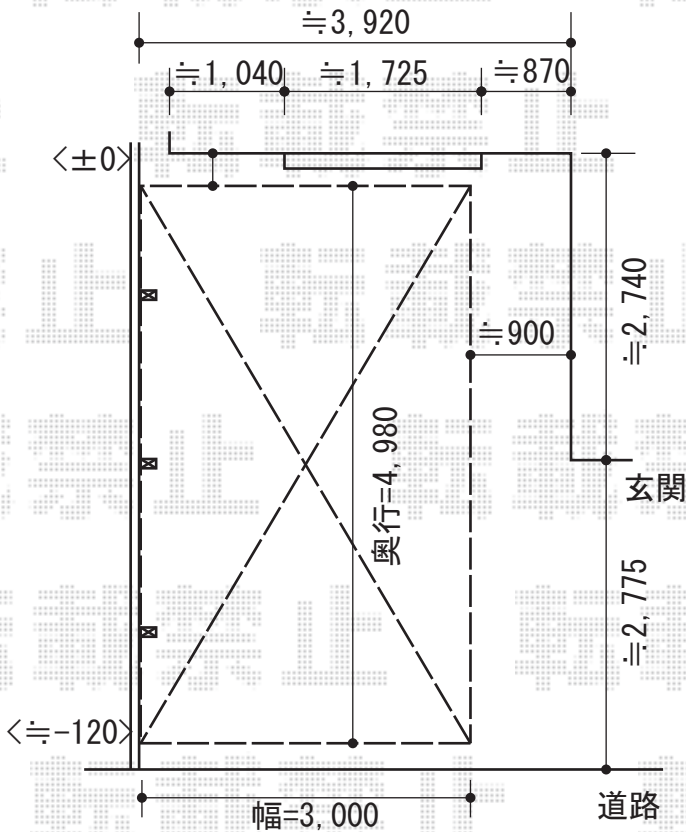
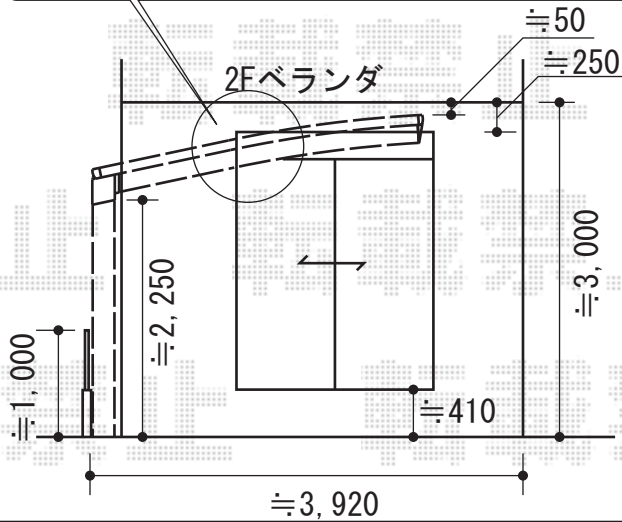


カーポート

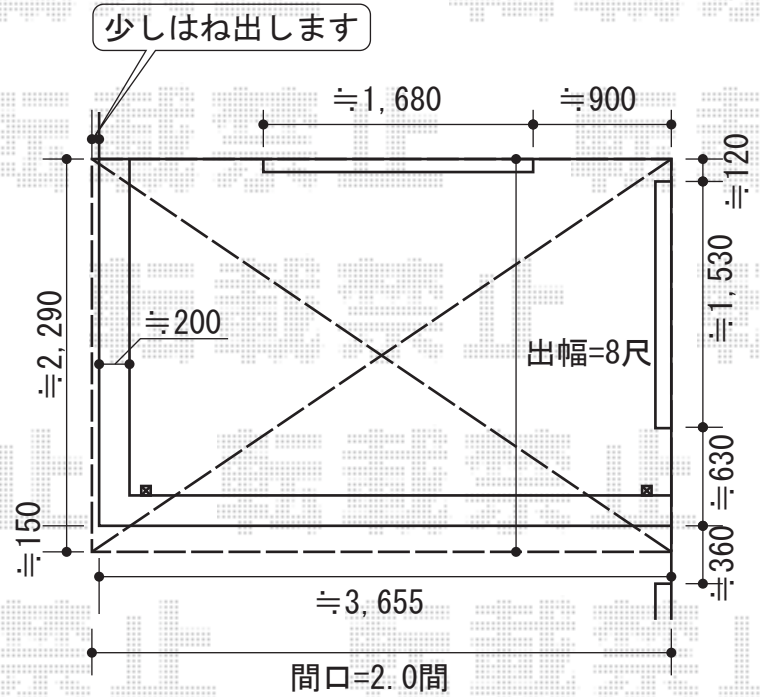


窓にカーポートがかかる可能性があります

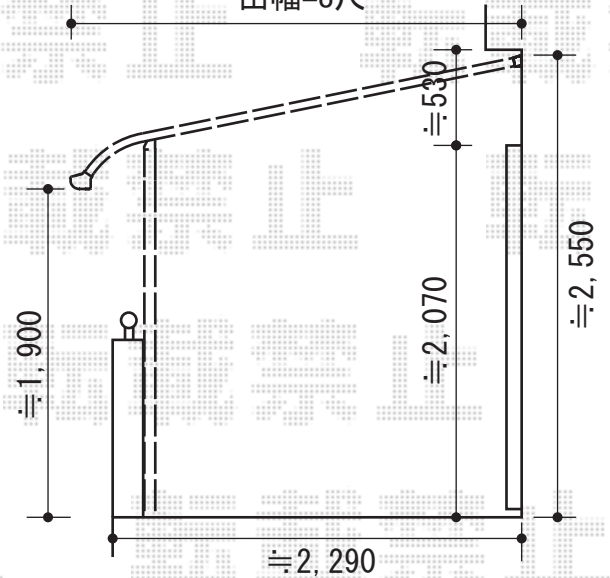


カーポートシグマIII 積雪~30cm対応
幅=3,000mm 奥行=4,980mm
色：シャイングレー
屋根材：熱線吸収アクアポリカーポネート（ブルースモーク）
柱仕様：ロング柱23仕様（有効高 約2,300mm）

バルコニー屋根



出幅=8尺



ベクター R型 屋根タイプ 単体 積雪~20cm対応
間口=関東間2.0間（柱芯々3,485mm 屋根幅3,670mm）
出幅=8尺（2,370mm） 色：プラチナステン
屋根材：ポリカーポネート（トーマイマット/すりガラス調）
柱仕様：柱奥行移動タイプ 施工方法：上止め仕様
追加部材：躯体式BC屋根部品箱（中間用）×2
オプション：吊り下げ物干し 標準 2本入×2セット

現場状況や作図制限により概略図の内容と多少の違いが生じることがございます。
施工時は、現場優先とさせていただきますので、お立会い頂き、
最終のご指示のほど、何卒、宜しくお願い致します。



EX-SHOP
HTTP://WWW.EX-SHOP.NET

担当：堀