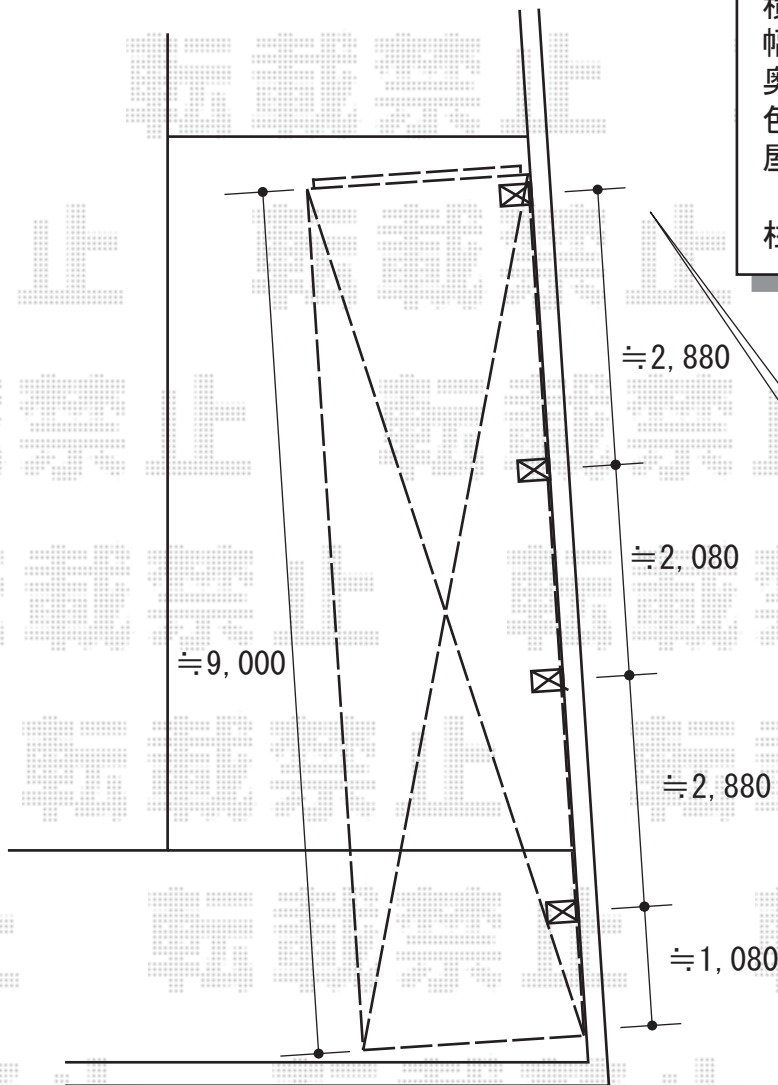
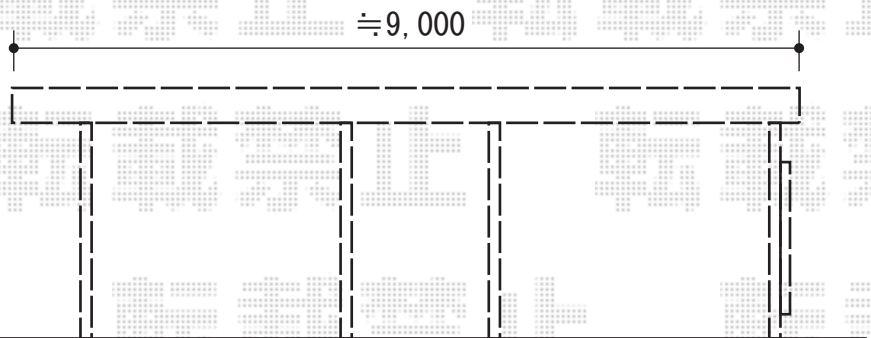


カーブポートシグマIII ミニ 縦連棟 積雪～30cm対応

トステム カーブポートシグマIII ミニ 縦連棟
積雪～30cm対応
幅=2,101mm
奥行=9,922mm
色：シャイングレー
屋根材：熱線吸収アクアポリカーボネート
(ブルースモーク)
柱仕様：標準柱仕様 (有効高 約1,812mm)



サイドパネルを片面のみ設置致します



現場状況や作図制限により概略図の内容と多少の違いが生じることがございます。
施工時は、現場優先とさせて頂きたく思いますので、お立会い頂き、
最終のご指示のほど、何卒、宜しくお願い致します。



EX-SHOP
HTTP://WWW.EX-SHOP.NET

担当：八浦

全ての著作権は、エクスショップに帰属します。当社とのお取引目的外の使用・複製・転載禁止となっております。