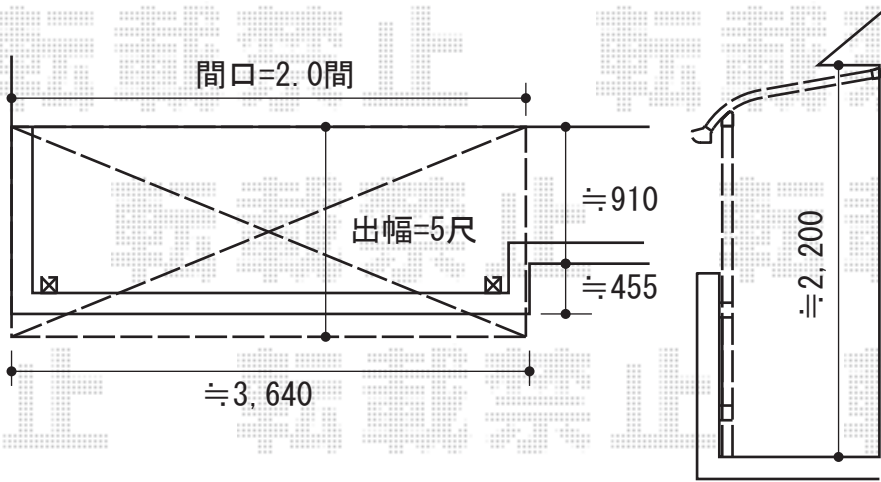
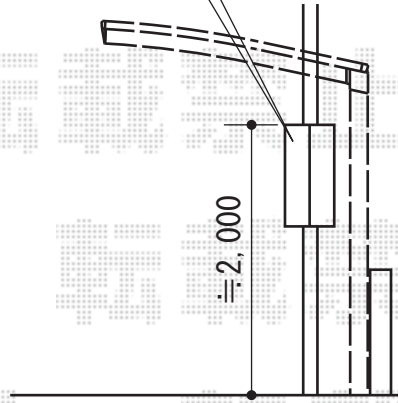
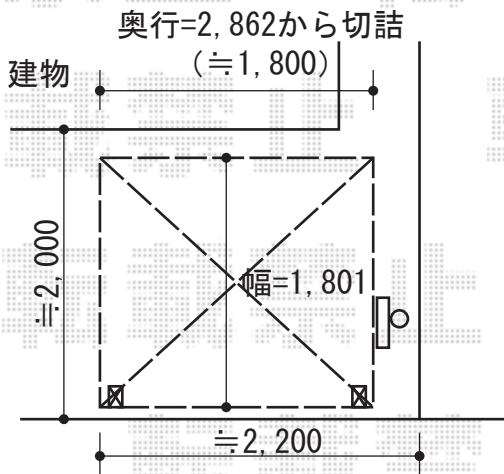


サイクルポート・カーポート・バルコニー屋根

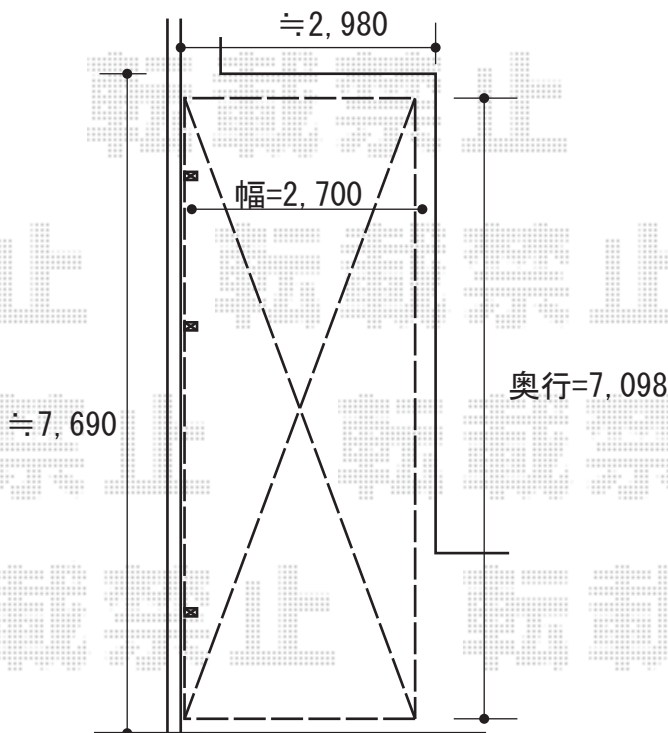


ライザーテラスII R型 屋根タイプ 単体
 積雪～20cm対応
 間口=2.0間 (柱芯々3,440mm 屋根幅3,660mm)
 出幅=5尺 (1,485mm)
 色：シャイングレー
 屋根材：ポリカーボネート
 (クリアマット/すりガラス調)
 柱仕様：柱奥行移動タイプ
 施工方法：下止め
 部品：造り付け屋根取付け部品セット
 (コーナー用1本入) ×2
 オプション：吊下げ式物干し (標準2本入り)

メーターBOXの支障にならないよう
 ロング柱23を使用致します



カーポートシグマIII ミニ
 積雪～30cm対応
 幅=1,801mm
 奥行=2,862mm
 色：シャイングレー
 屋根材：ポリカーボネート
 (ブルースモーク)
 柱仕様：ロング柱23仕様
 (有効高 約2,300mm)



テールポートシグマIII 延長
 積雪～30cm対応
 幅=2,700mm
 奥行=7,098mm
 色：シャイングレー
 屋根材：ポリカーボネート
 (ブルースモーク)
 柱仕様：ロング柱23仕様
 (有効高 約2,300mm)

現場状況や作図制限により概略図の内容と多少の違いが生じることがございます。
 施工時は、現場優先とさせて頂きたく思いますので、お立会い頂き、
 最終のご指示のほど、何卒、宜しくお願い致します。



EX-SHOP
[HTTP://WWW.EX-SHOP.NET](http://www.ex-shop.net)

担当：堀