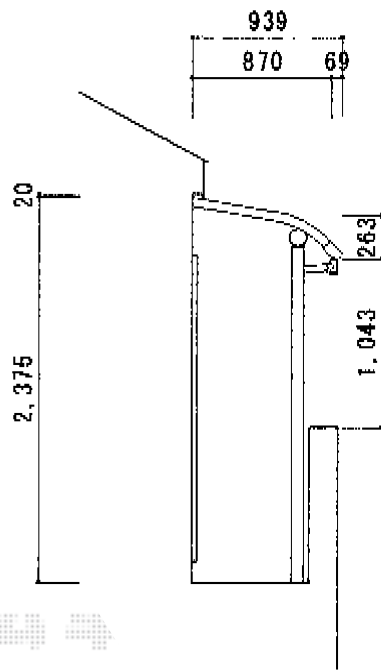
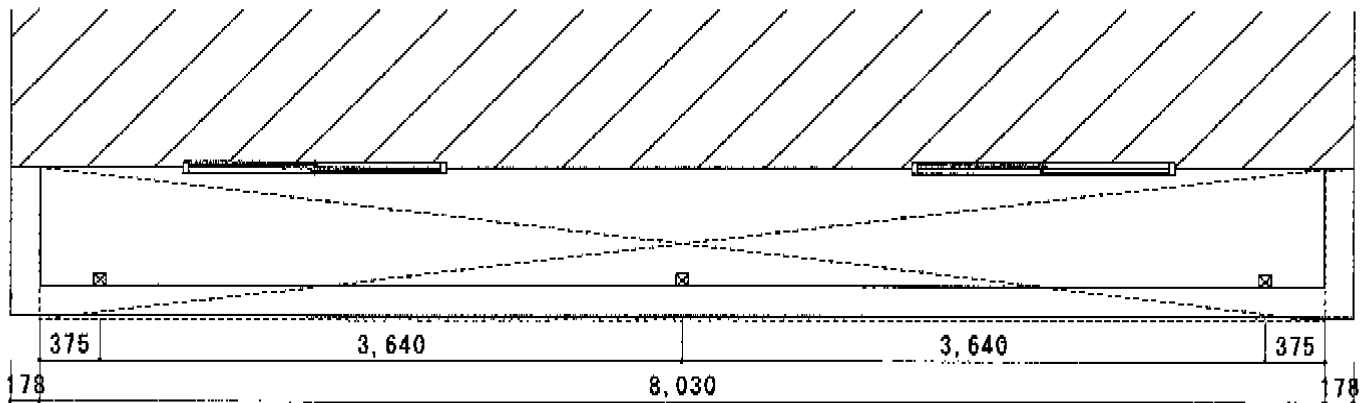


ベクター R型 屋根タイプ 連棟 積雪～20cm対応



ベクター R型 屋根タイプ 連棟 積雪～20cm対応
間口=メートル2.0+2.0間 (柱芯々7,718mm 屋根幅8,030mm)
出幅=3尺 (870mm)
色: プラチナステン
屋根材: ポリカーボネート (トーマイマット/すりガラス調)
柱仕様: 柱奥行移動タイプ
施工方法: 下止め仕様
追加部材: 躯体式BC用部品箱 (中間用) × 3

現場状況や作図制限により概略図の内容と多少の違いが生じることがございます。
施工時は、現場優先とさせて頂きたく思いますので、お立会い頂き、
最終のご指示のほど、何卒、宜しくお願い致します。



EX-SHOP
HTTP://WWW.EX-SHOP.NET

担当: 小林