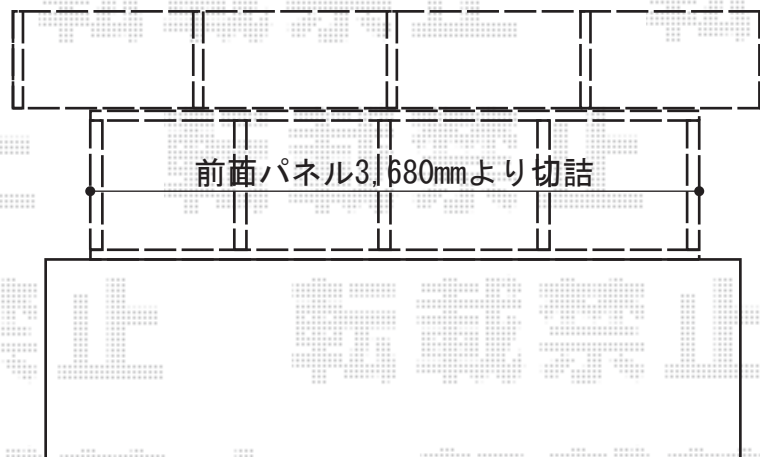
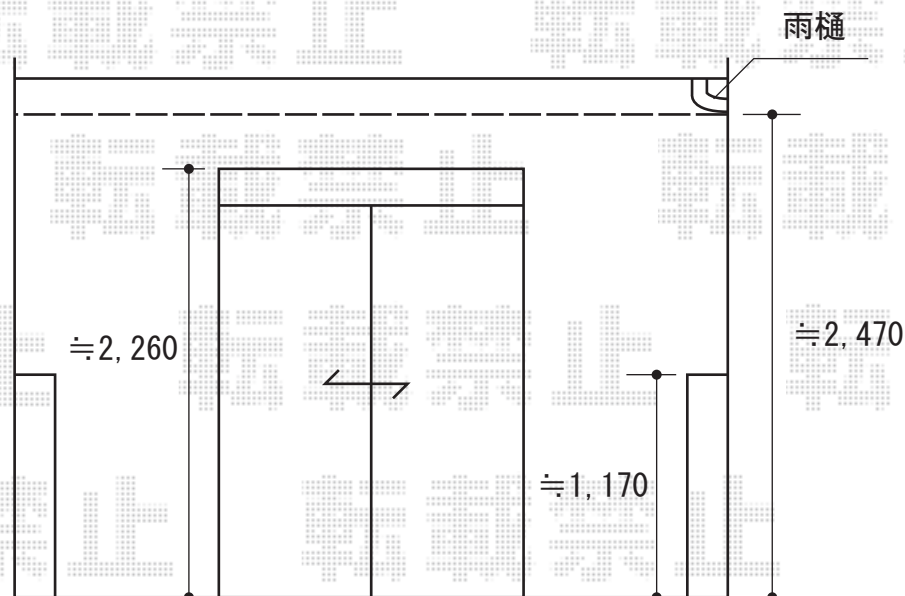
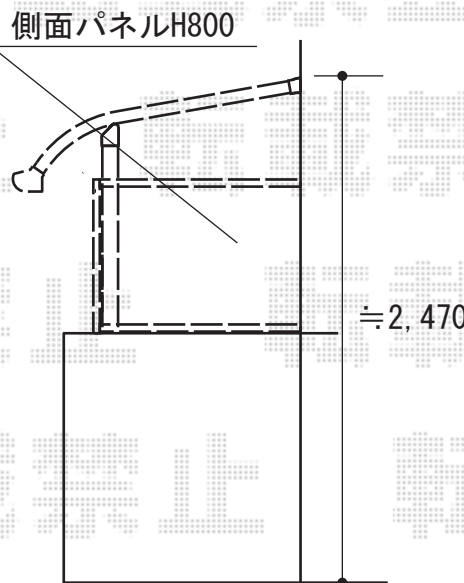
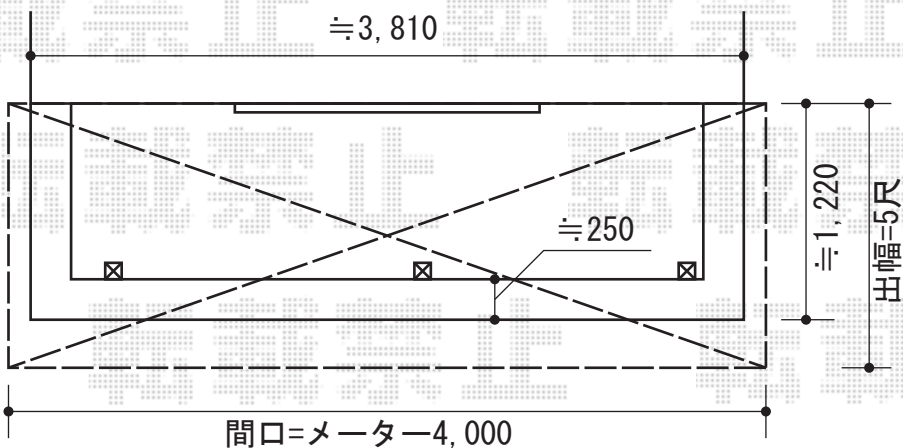


ベクター R型 単体 屋根タイプ 積雪～20cm対応



YKK AP ベクター R型 単体 屋根タイプ 積雪～20cm対応
 間口=メーター2.0間 (柱芯々3,718mm 屋根幅4,030mm)
 出幅=5尺 (1,470mm)
 色：ピュアシルバー
 屋根材：ポリカーボネート (トーマイマット/すりガラス調)
 柱仕様：柱奥行移動タイプ
 施工方法：下止め仕様
 躯体式バルコニー用部品箱：Bタイプ/中間用×2



YKK AP 前面パネル バルコニー屋根用
 間口=関東間2.0間 (3,680mm)
 高さ=800mm
 色：ピュアシルバー
 パネル材：ポリカーボネート (トーマイマット/すりガラス調)
 柱仕様：柱奥行移動タイプ

YKK AP 【外観右側】側面パネル バルコニー屋根用
 出幅=4尺 (1,170mm)
 高さ=800mm
 色：ピュアシルバー
 パネル材：ポリカーボネート (トーマイマット/すりガラス調)

YKK AP 物干しセット
 吊下げ式：標準 2本入×1セット
 水平式：木造躯体式 2本入×1セット
 色：プラチナステン

現場状況や作図制限により概略図の内容と多少の違いが生じることがございます。
 施工時は、現場優先とさせて頂きたく思いますので、お立会い頂き、
 最終のご指示のほど、何卒、宜しくお願い致します。

