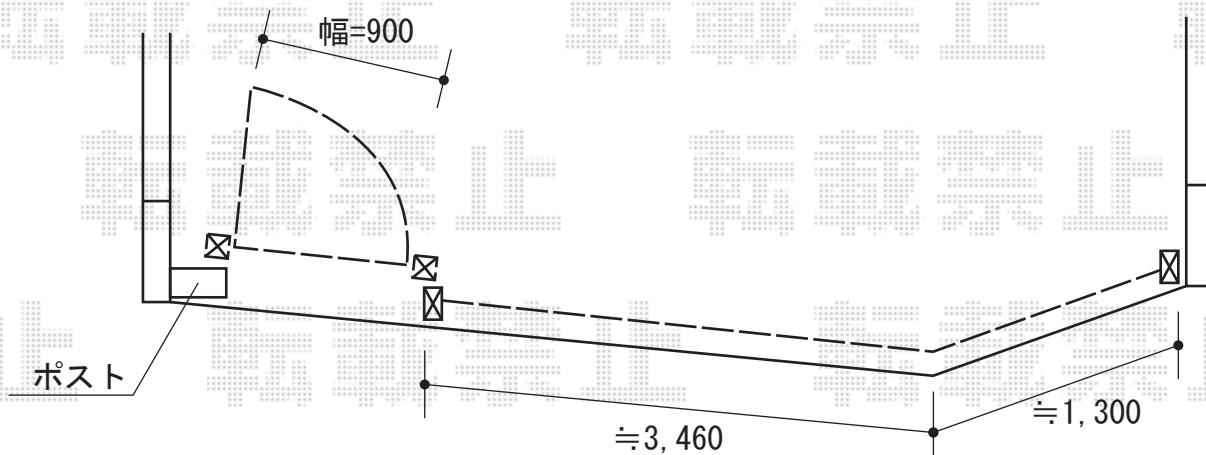


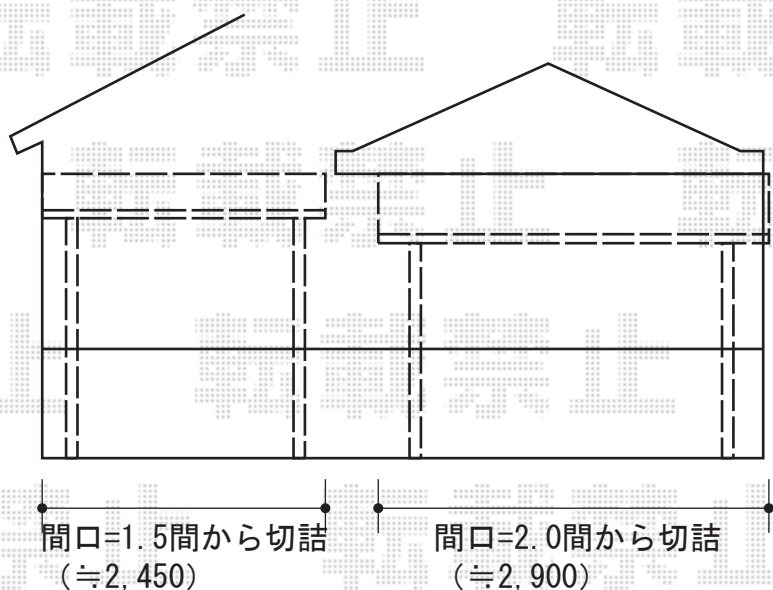
# カーゲート・門扉・バルコニー屋根

## - カーゲート・門扉 -

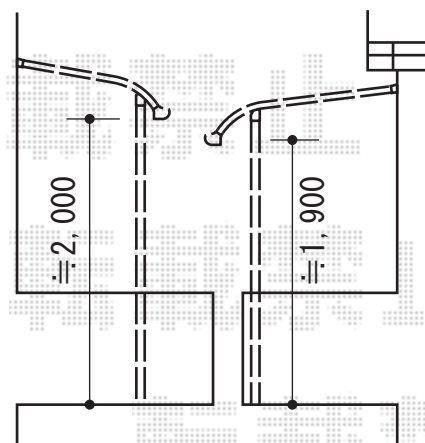


Value Select トリップゲート 両開き [角地仕様]  
 開口幅=1,309mm+3,531mm  
 たたみ幅=245mm+526mm  
 高さ=1,210mm  
 色：ステンカラー 落棒数：4 キャスター数：4

YKK AP エクスライン門扉 3型 片開き [門柱仕様]  
 本体1枚 (W×H) = (900mm×1,200mm) × 1枚  
 色：プラチナステン  
 錠：タッチ錠E3型  
 開き：内開き



## - バルコニー屋根 -



Value Select プレシオステラス R型 屋根タイプ 単体 積雪~20cm対応  
 間口=関東間1.5間 (柱芯々2,575mm 屋根幅2,760mm) 出幅=4尺 (1,170mm)  
 色：ノーブルステン  
 屋根材：屋根材 ポリカーボネート (スカイブルー)  
 柱仕様：柱奥行移動タイプ 施工方法：下止め  
 躯体式バルコニー取付部品：Bタイプ中間用×2個

Value Select プレシオステラス R型 屋根タイプ 単体 積雪~20cm対応  
 間口=関東間2.0間 (柱芯々3,485mm 屋根幅3,670mm) 出幅=5尺 (1,470mm)  
 色：ノーブルステン  
 屋根材：屋根材 ポリカーボネート (スカイブルー)  
 柱仕様：柱奥行移動タイプ 施工方法：下止め  
 躯体式バルコニー取付部品：Bタイプ中間用×2個

現場状況や作図制限により概略図の内容と多少の違いが生じることがございます。  
 施工時は、現場優先とさせて頂きたく思いますので、お立会い頂き、  
 最終のご指示のほど、何卒、宜しくお願い致します。



EX-SHOP  
[HTTP://WWW.EX-SHOP.NET](http://www.ex-shop.net)

担当：大辻・永田