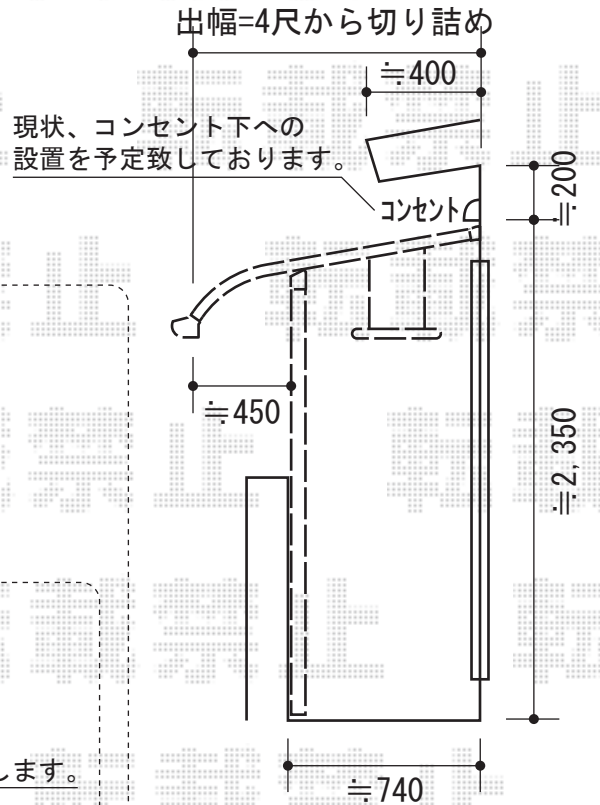
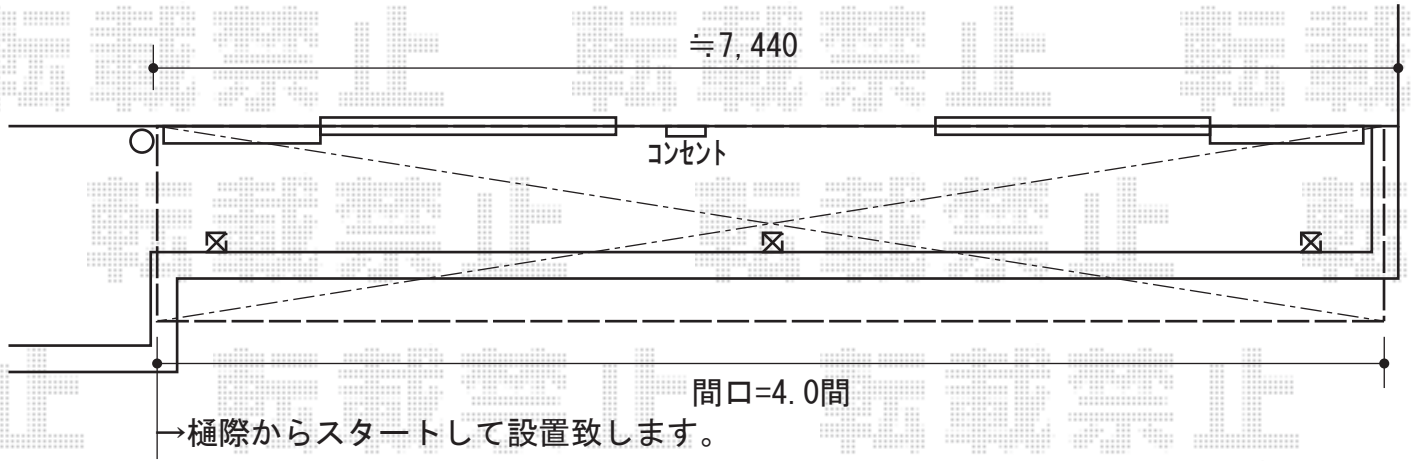
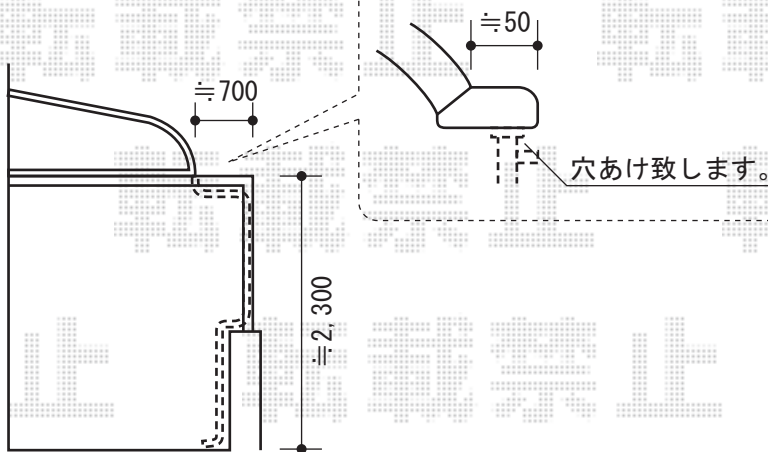
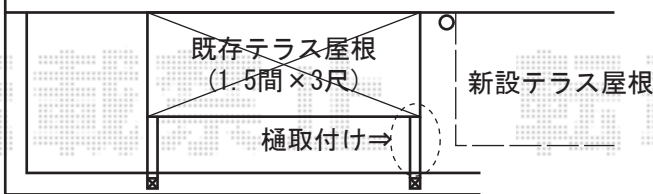


ライザーテラスII R型 連棟 屋根タイプ 積雪~20cm対応



【縦樋取付け工事】



トステム 【既存テラス用】縦樋部材一式  
色：ブロンズ

トステム ライザーテラスII R型 連棟 屋根タイプ 積雪~20cm対応  
間口=関東間4.0間[2.0間+2.0間] (柱芯々7,080mm 屋根幅7,300mm)  
出幅=4尺 (1,185mm)  
色：ブロンズ  
屋根材：熱線吸収アクアポリカーボネート (ブルースモーク)  
柱仕様：柱奥行移動タイプ  
施工方法：上止め仕様  
オプション：吊り下げ物干し 標準 2本入  
追加部材：雨樋用92°エルボ

現場状況や作図制限により概略図の内容と多少の違いが生じることがございます。  
施工時は、現場優先とさせて頂きたく思いますので、お立会い頂き、  
最終のご指示のほど、何卒、宜しくお願い致します。



EX-SHOP  
HTTP://WWW.EX-SHOP.NET

担当：大辻

全ての著作権は、エクスショップに帰属します。当社とのお取引目的外の使用・複製・転載禁止となっております。