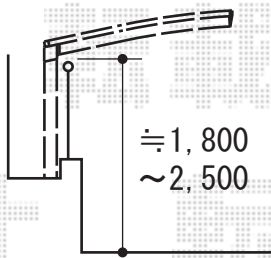
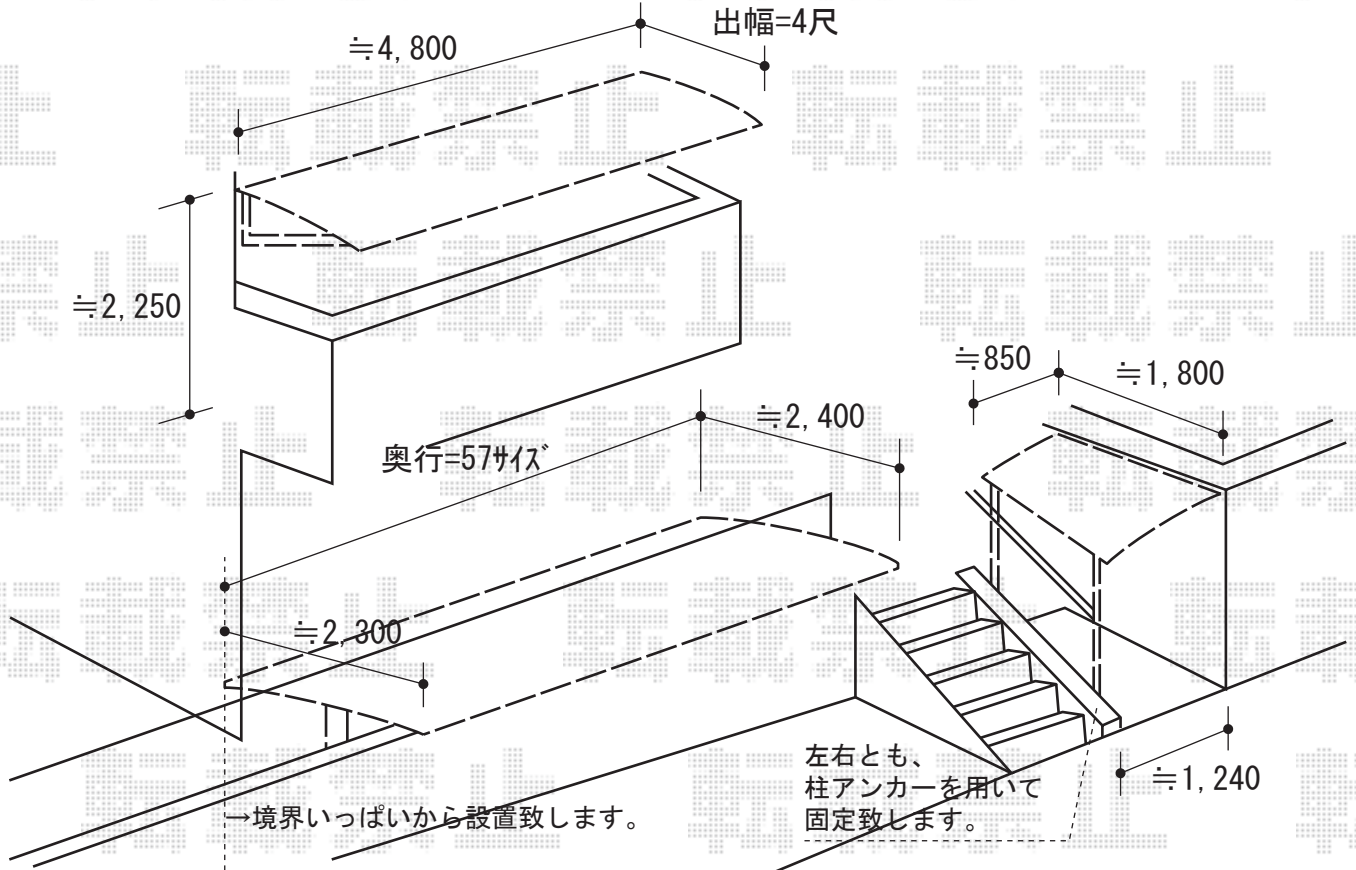


# バルコニー屋根・カーポート・テラス屋根

トステム ライザーテラスII F型 ルーフタイプ 単体 積雪~20cm対応  
 間口=メーター5000通し (方杖芯々/屋根幅5,020mm)  
 出幅=4尺 (1,185mm)  
 色: シャイングレー  
 屋根材: ポリカーボネート (ブラウン)  
 柱仕様: ルーフタイプ (柱無し)  
 施工方法: 下止め仕様  
 追加部材: 取付部品 (ロングコーチネジセット)



トステム ライザーテラスII F型 テラスタイプ 単体 積雪~20cm対応  
 間口=1,900mm  
 出幅=4尺 (1,185mm)  
 色: シャイングレー  
 屋根材: ポリカーボネート (ブラウン)  
 柱仕様: 柱位置固定タイプ  
 施工方法: 上止め仕様  
 追加部材: 正面台形加工用部材一式  
 追加部材: 取付部品 (オールアンカーセット)

トステム カーポートシグマIII 積雪~30cm対応  
 幅=2,401mm  
 奥行=5,686mm  
 色: シャイングレー  
 屋根材: ポリカーボネート (ブラウン)  
 柱仕様: 標準柱仕様 (有効高 約1,800mm)  
 追加部材: 異形対応前柱・異形対応部品

現場状況や作図制限により概略図の内容と多少の違いが生じることがございます。  
 施工時は、現場優先とさせて頂きたく思いますので、お立会い頂き、  
 最終のご指示のほど、何卒、宜しくお願い致します。



EX-SHOP  
 HTTP://WWW.EX-SHOP.NET

担当: 堀

全ての著作権は、エクスショップに帰属します。当社とのお取引目的外の使用・複製・転載禁止となっております。