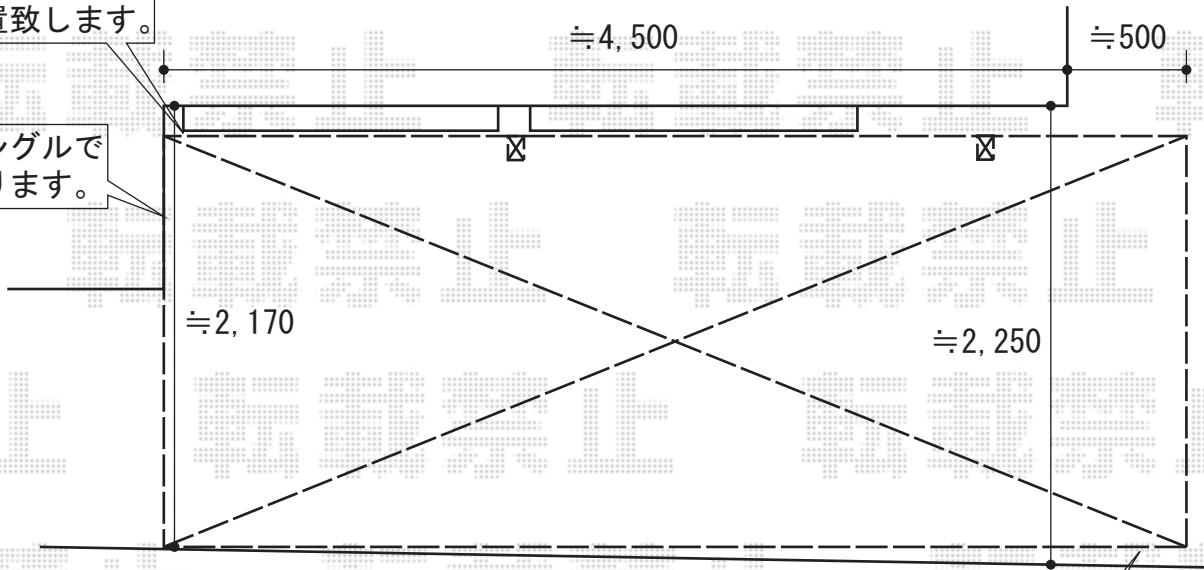


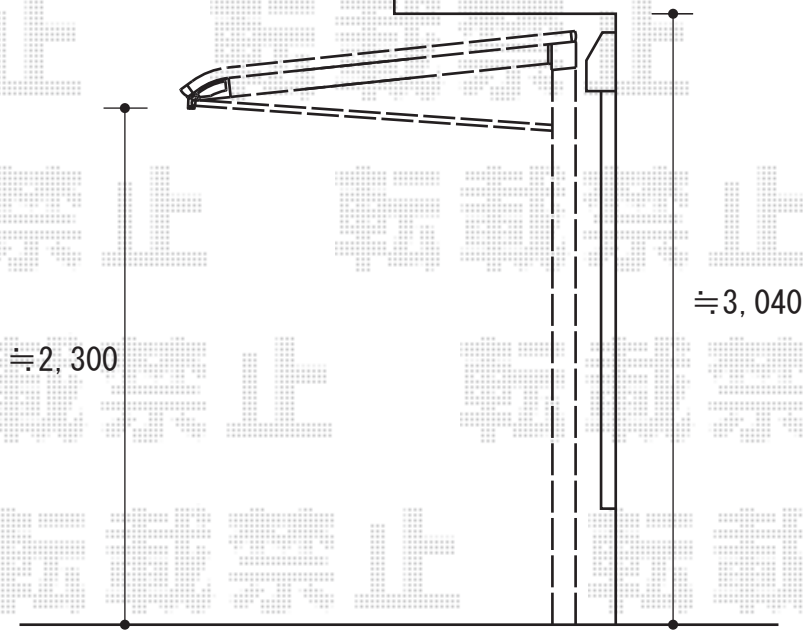
— 東側カーポート —

サッシと隙間を  
空けて設置致します。

壁にLアングルで  
補強を取ります。



建物と境界が平行でないため、  
隙間が空きます。



レガーナポートシグマIII 積雪～30cm対応

幅=2,397mm

奥行=4,980mm

色：シャイングレー

屋根材：熱線吸収アクアポリカーボネート（ブルースモーク）

柱仕様：ロング柱23仕様（有効高 約2,300mm）

現場状況や作図制限により概略図の内容と多少の違いが生じることがございます。  
施工時は、現場優先とさせて頂きたく思いますので、お立会い頂き、  
最終のご指示のほど、何卒、宜しくお願い致します。



EX-SHOP  
HTTP://WWW.EX-SHOP.NET

担当：角田