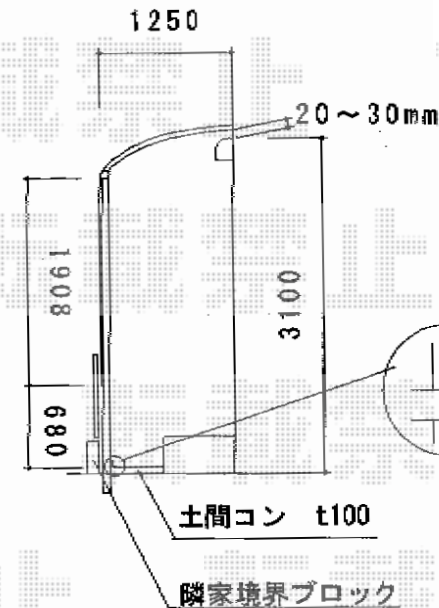
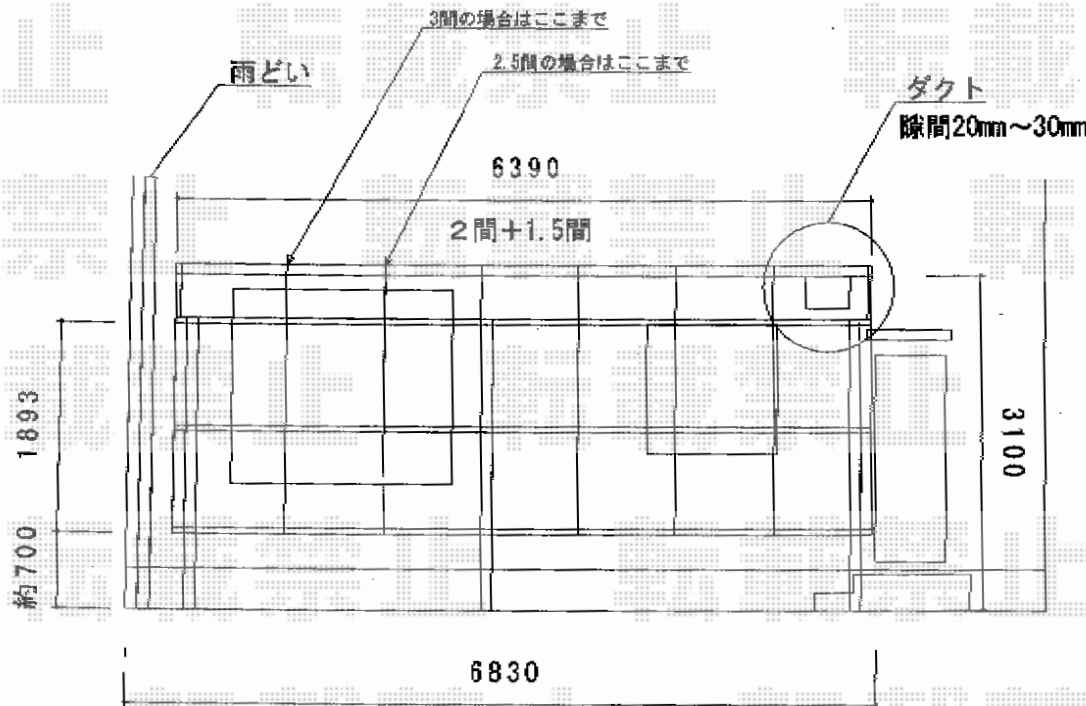
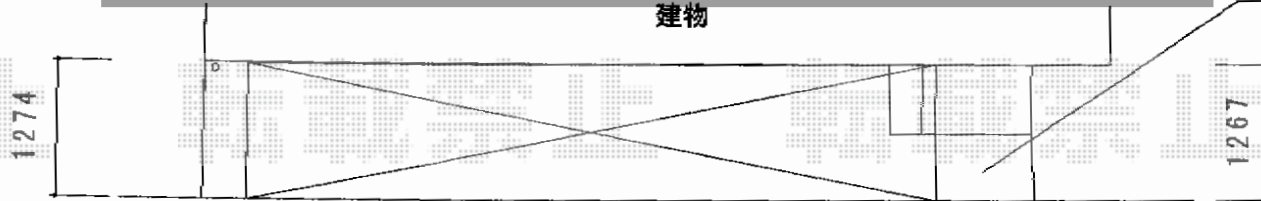


ライザーテラスII R型 テラスタイプ 連棟 (単体) 積雪~20cm対応

ライザーテラスII R型 テラスタイプ 連棟 (単体) 積雪~20cm対応
 間口=関東間3.5間 (柱芯々6,170mm 屋根幅6,390mm) または 関東間2.5間通し (柱芯々4,350mm 屋根幅4,570mm)
 または 関東間3.0間 (柱芯々5,260mm 屋根幅5,480mm)
 出幅=4尺 (1,185mm)
 色: シャイングレー
 屋根材: ポリカーボネート (ブルースモーク)
 柱仕様: 柱位置固定タイプ
 施工方法: 上止め仕様
 オプション: 前面スクリーン2段 (ポリカーボネート/ブルースモーク) 吊り下げ物干し 標準 ロング 2本入
 追加部材: 前面スクリーンふさぎ材 ふさぎ材部品セット

建物

土間コン 9㎡



現場状況や作図制限により概略図の内容と多少の違いが生じることがございます。
 施工時は、現場優先とさせて頂きたく思いますので、お立会い頂き、
 最終のご指示のほど、何卒、宜しくお願い致します。

全ての著作権は、エクスショップに帰属します。当社とのお取引目的外の使用・複製・転載禁止となっております。



EX-SHOP
[HTTP://WWW.EX-SHOP.NET](http://www.ex-shop.net)

担当: 角田