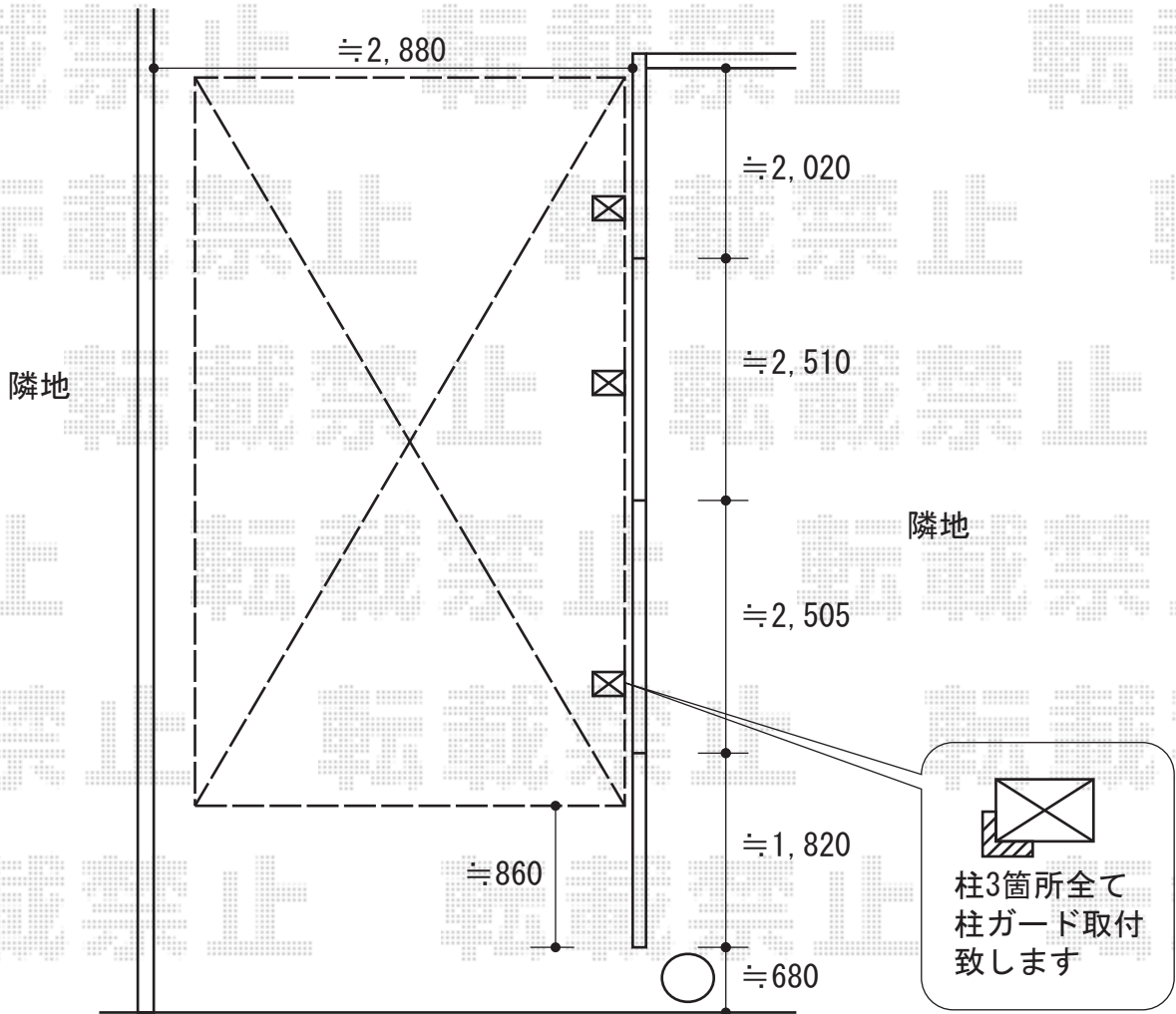
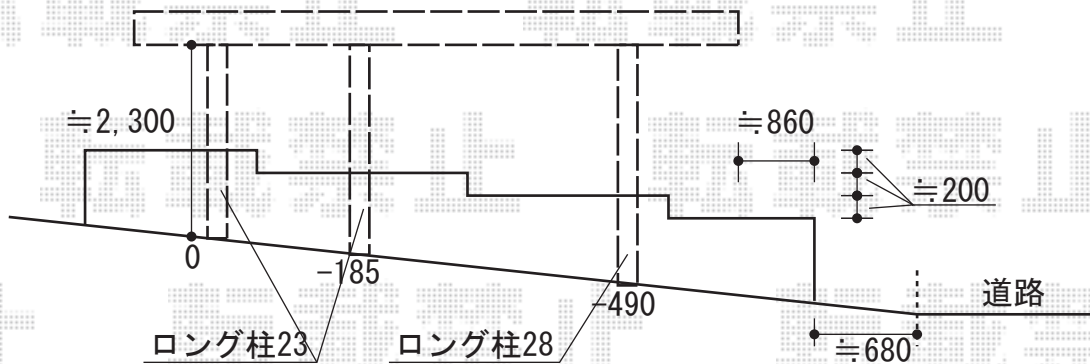


カーブポートシグマIII 延長 積雪~30cm対応



※中央柱には2本取付致します



トステム カーブポートシグマIII 延長 積雪~30cm対応
 幅=2,701mm
 奥行=7,098mm
 色：ブラック
 屋根材：ポリカーボネート（ブルースモーク）
 柱仕様：ロング柱23仕様（有効高 約2,300mm）+ロング柱28仕様（有効高 約2,800mm）
 追加部材：たて樋セット
 トステム 柱ガード
 オプション：1本入 × 4

現場状況や作図制限により概略図の内容と多少の違いが生じることがございます。
 施工時は、現場優先とさせて頂きたく思いますので、お立会い頂き、
 最終のご指示のほど、何卒、宜しくお願い致します。



EX-SHOP
[HTTP://WWW.EX-SHOP.NET](http://www.ex-shop.net)

担当：堀