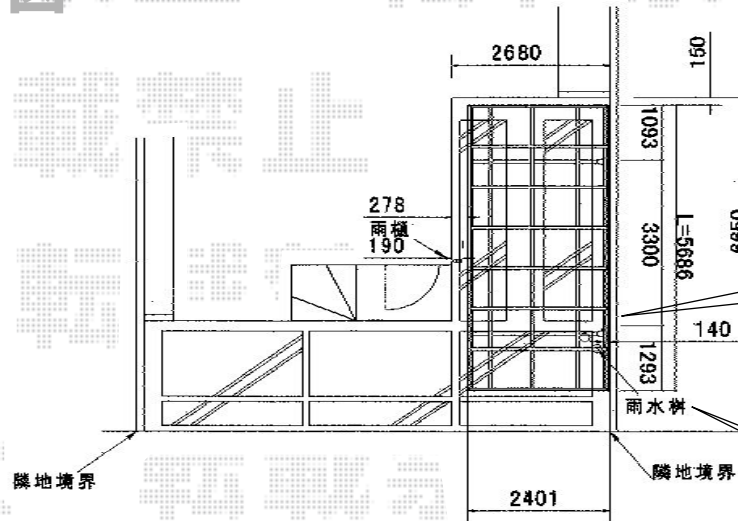


カーブポートシグマ I I I 積雪～30cm対応

平面図



前後柱位置を
奥へ100mm移動します。

カーブポートシグマ I I I 積雪～30cm対応

幅=2,401mm

奥行=5,686mm

色：シャイングレー

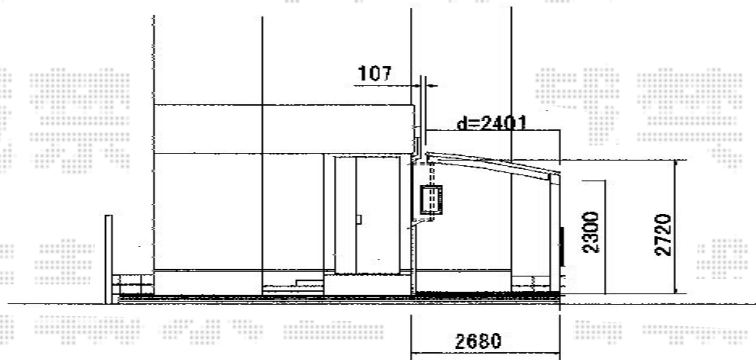
屋根材：ポリカーボネート（クリアマット/すりガラス調）

柱仕様：ロング柱23仕様（有効高 約2,300mm）

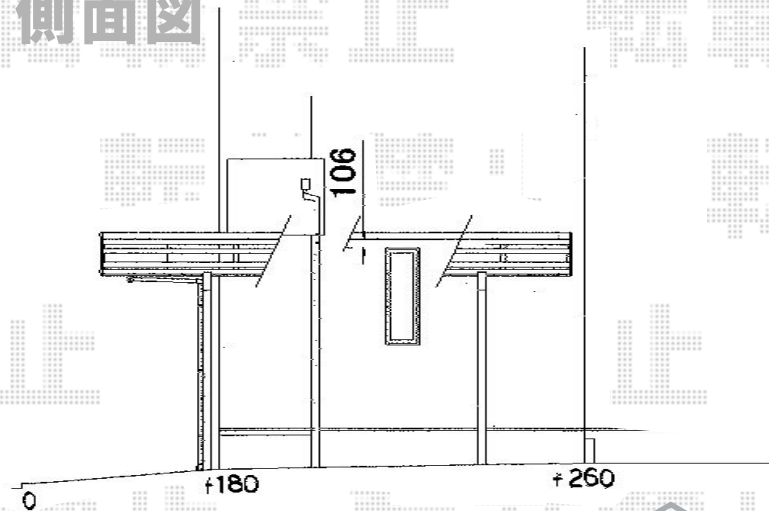
別途ブロック基礎ハツリが
発生する可能性があります。

柱位置に雨水の配管が埋設している
可能性があります。

立面図



側面図



現場状況や作図制限により概略図の内容と多少の違いが生じることがございます。
施工時は、現場優先とさせて頂きたく思いますので、お立会い頂き、
最終のご指示のほど、何卒、宜しくお願い致します。

