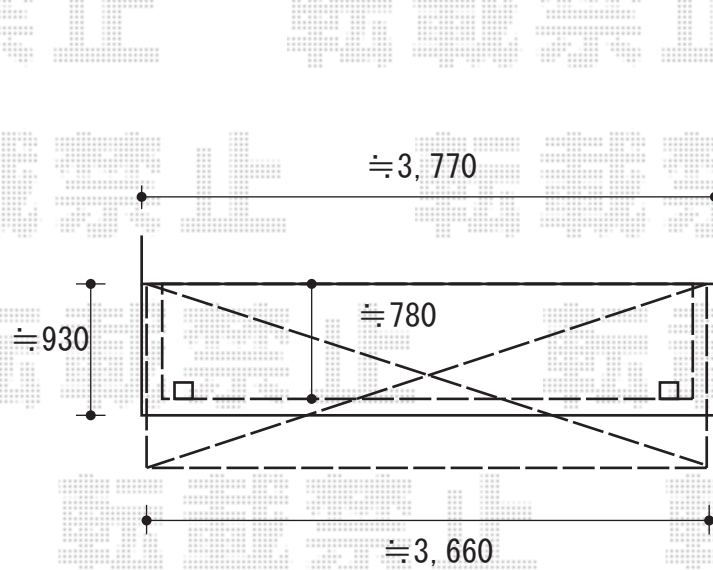
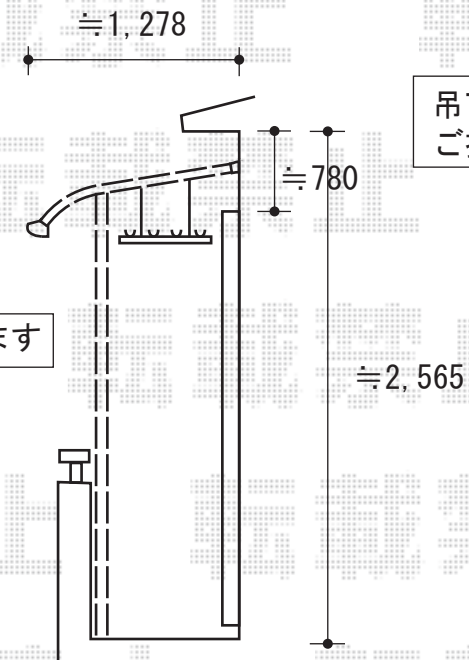


ライザーテラスII R型 屋根タイプ 単体 積雪~20cm対応



既存竿掛け処分致します



吊下げ物干し設置位置のご指示をお願い致します

トステム ライザーテラスII R型 屋根タイプ 単体 積雪~20cm対応  
間口=関東間2.0間 (柱芯々3,440mm 屋根幅3,660mm)  
出幅=4尺 (1,185mm)  
色: ブロンズ  
屋根材: 熱線吸収アクアポリカーボネート (ブルースモーク)  
柱仕様: 柱奥行移動タイプ  
施工方法: 下止め  
オプション: 吊り下げ物干し 標準 2本入

現場状況や作図制限により概略図の内容と多少の違いが生じることがございます。  
施工時は、現場優先とさせて頂きたく思いますので、お立会い頂き、  
最終のご指示のほど、何卒、宜しくお願い致します。



EX-SHOP  
HTTP://WWW.EX-SHOP.NET

担当: 角田