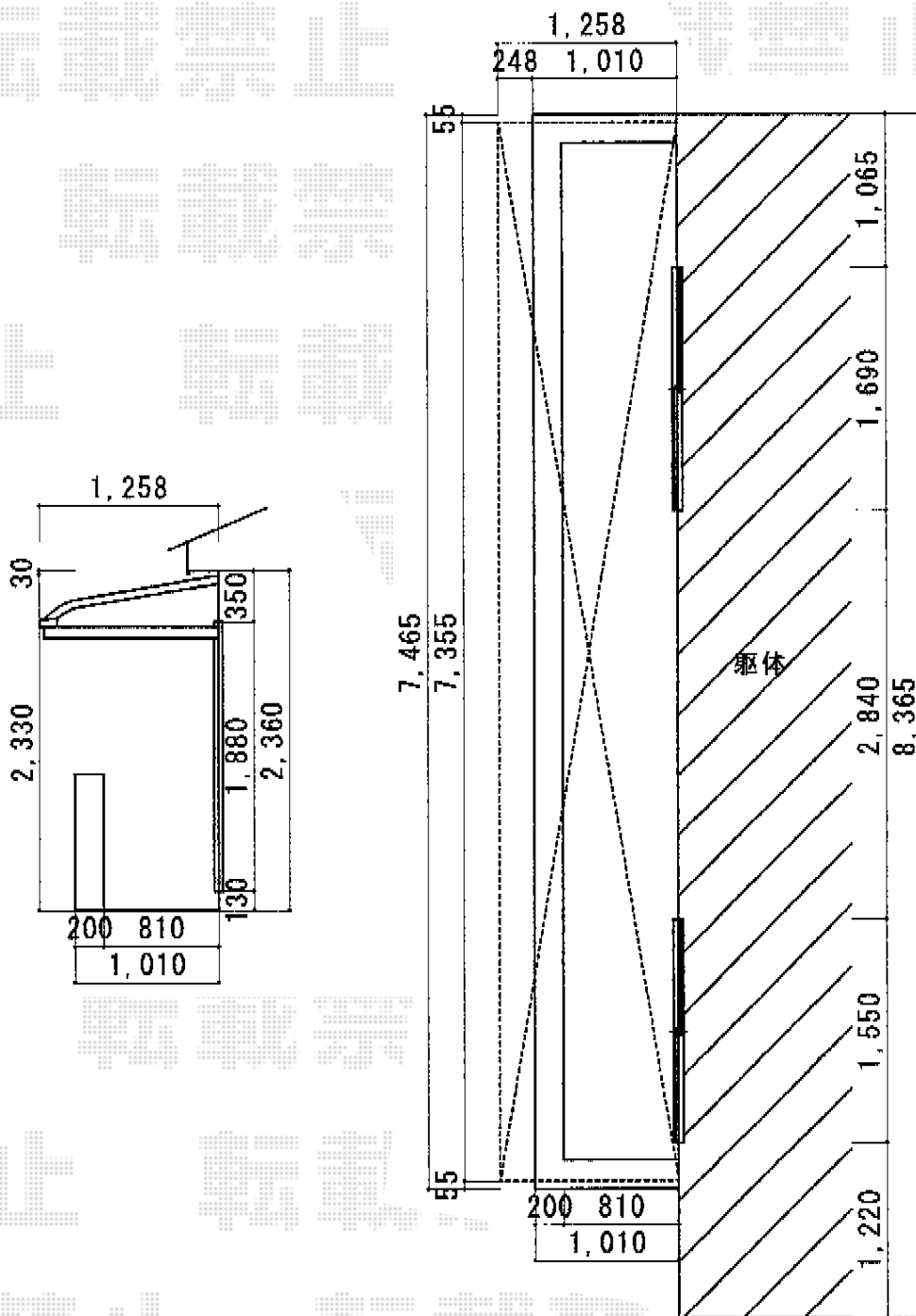


ベクターR型 連棟 ルーフタイプ 積雪~20cm対応



YKK AP ベクターR型 連棟 ルーフタイプ 積雪~20cm対応
 間口=間東間2.0+2.0間 (柱芯々7,280mm 屋根幅7,355mm)
 出幅=4尺 (1,170mm)
 色: ホワイト
 屋根材: ポリカーボネート (トーマイマツ/すりガラス調)
 施工方法: 下止め
 YKK AP 吊り下げ物干し 標準 2本入+1本入

現場状況や作図制限により概略図の内容と多少の違いが生じることがございます。
 施工時は、現場優先とさせて頂きたく思いますので、お立会い頂き、
 最終のご指示のほど、何卒、宜しくお願い致します。



EX-SHOP
[HTTP://WWW.EX-SHOP.NET](http://www.ex-shop.net)

担当:角田