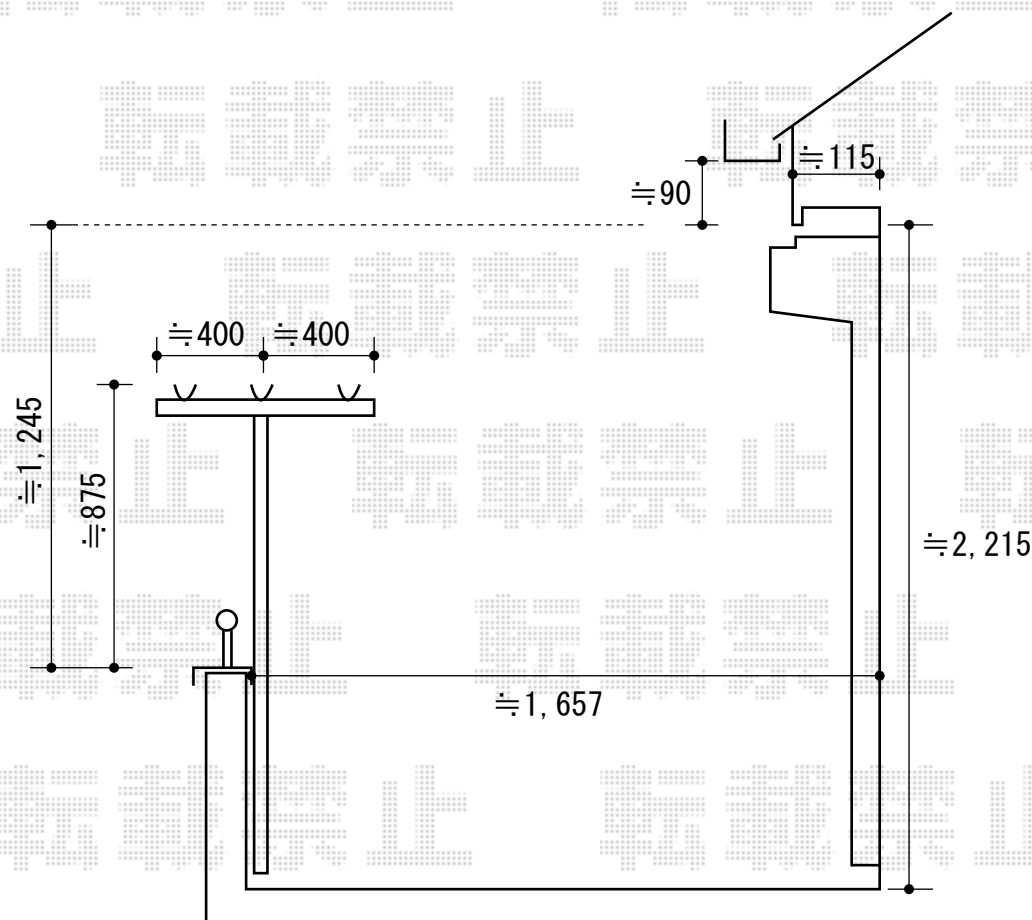
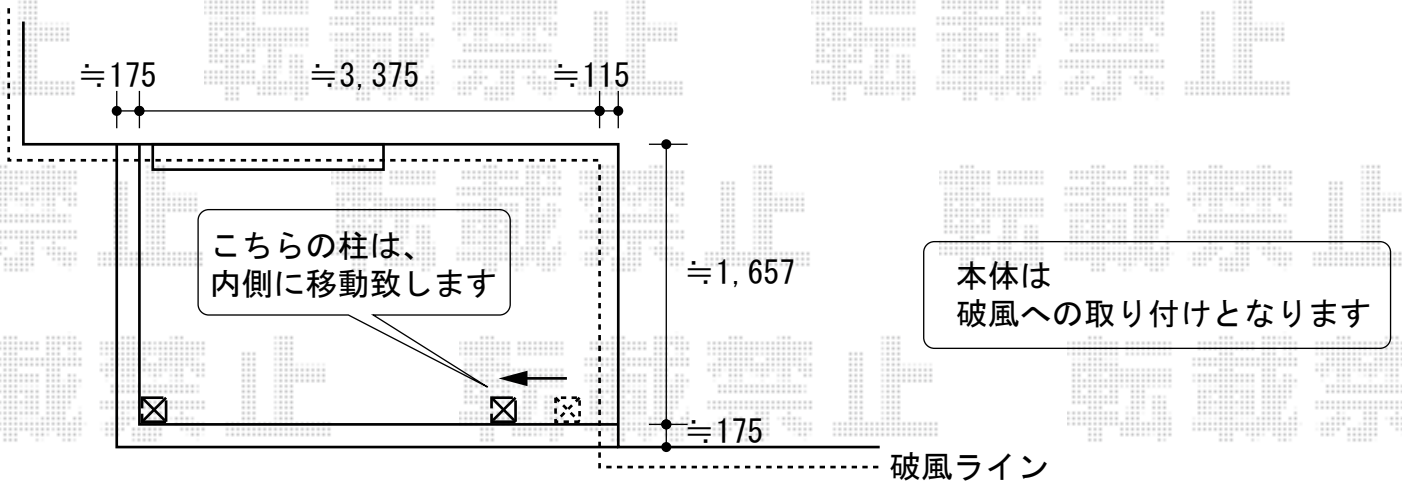


# ベクター F型 屋根タイプ 単体 積雪~20cm対応

ベクター F型 屋根タイプ 単体 積雪~20cm対応  
 間口=関東間2.0間 (柱芯々3,358mm 屋根幅3,670mm)  
 出幅=7尺 (2,070mm)  
 色: カームブラック  
 屋根材: ポリカーボネート (トーマイマット/すりガラス調)  
 柱仕様: 柱奥行移動タイプ  
 オプション: 吊り下げ物干し 標準 2本入  
 追加部材: 躯体式バルコニー用部品箱 中間用×1 コーナー用×1



現場状況や作図制限により概略図の内容と多少の違いが生じることがございます。  
 施工時は、現場優先とさせて頂きたく思いますので、お立会い頂き、  
 最終のご指示のほど、何卒、宜しくお願い致します。



EX-SHOP  
[HTTP://WWW.EX-SHOP.NET](http://www.ex-shop.net)

担当: 角田