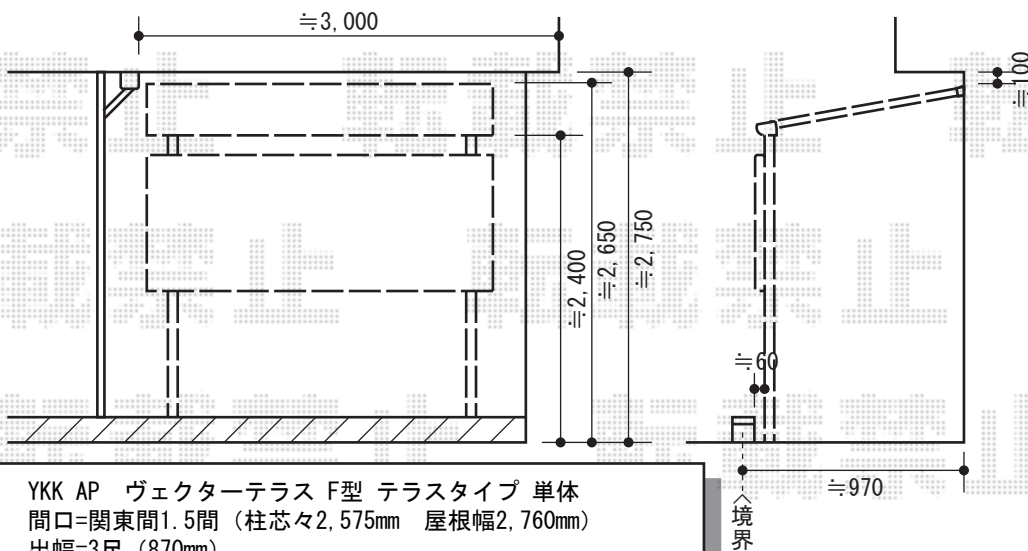
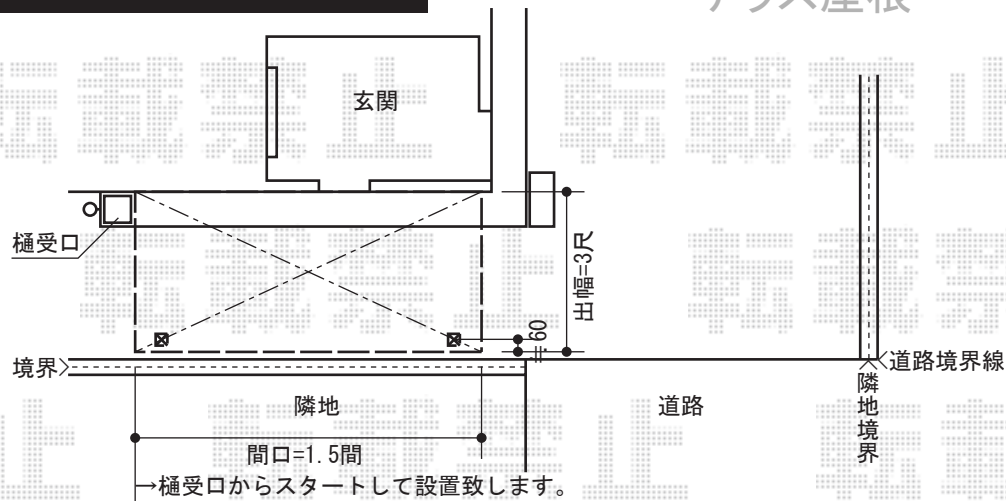


カーポート・テラス屋根

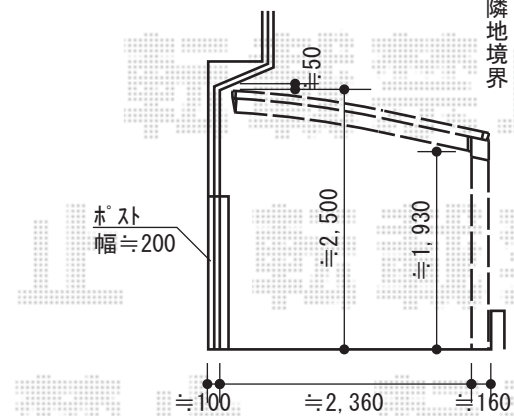
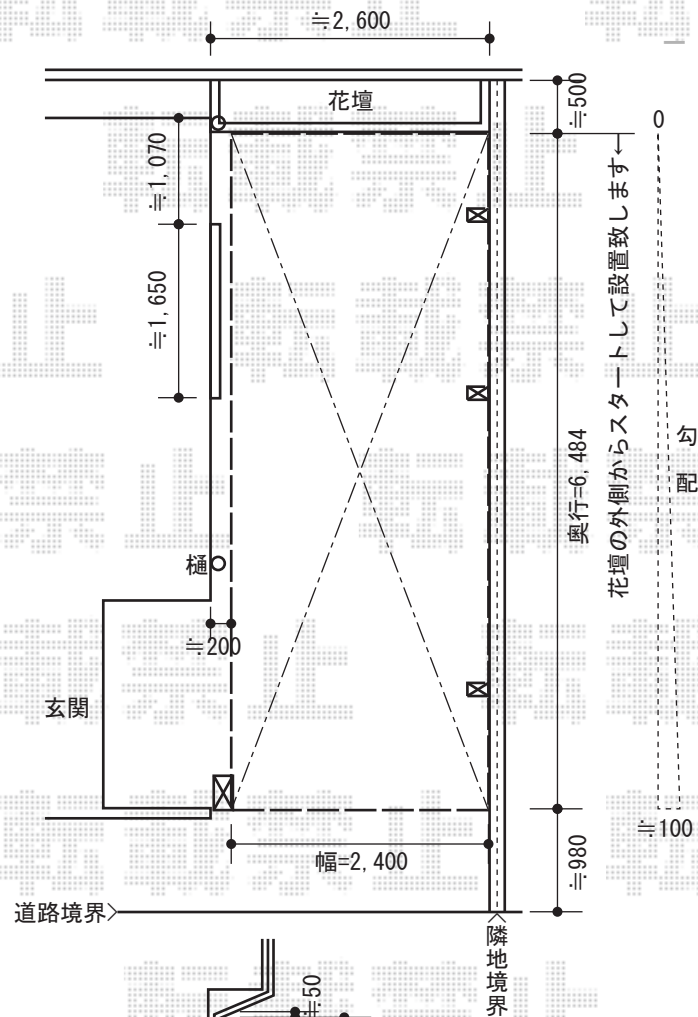
テラス屋根



YKK AP ヴェクターテラス F型 テラスタイプ 単体
 間口=関東間1.5間 (柱芯々2,575mm 屋根幅2,760mm)
 出幅=3尺 (870mm)
 色: カームブラック【仮】
 屋根材: ポリカーボネート (トーマイマット/すりガラス調)
 柱仕様: 柱位置固定タイプ
 施工方法: 上止め
 オプション: 前面パネル (1段 1,000mm) /
 ポリカーボネート (トーマイマット/すりガラス調)
 /カームブラック【仮】

現場状況や作図制限により概略図の内容と多少の違いが生じることがございます。
 施工時は、現場優先とさせて頂きたく思いますので、お立会い頂き、
 最終のご指示のほど、何卒、宜しくお願い致します。

カーポート



YKK AP レイナポート 延長 積雪~20cm対応
 幅=2,400mm
 奥行=6,484mm
 色: カームブラック
 屋根材: ポリカーボネート
 (トーマイマット/すりガラス調)
 柱仕様: 標準柱仕様 (有効高 約2,000mm)



EX-SHOP
[HTTP://WWW.EX-SHOP.NET](http://www.ex-shop.net)

担当: 沼