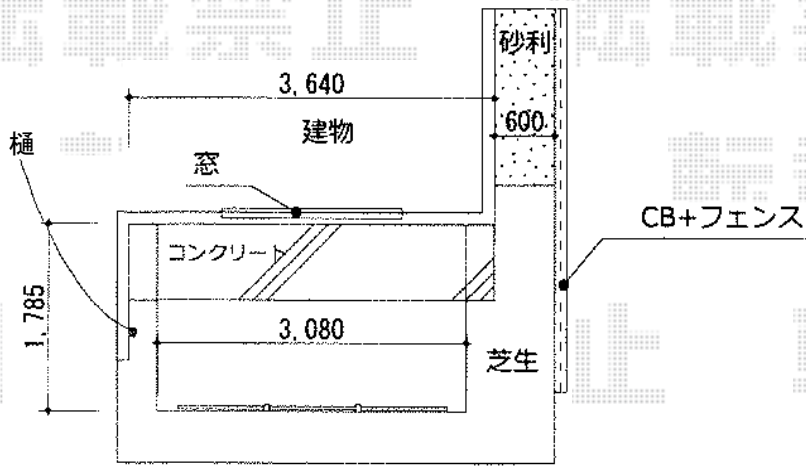
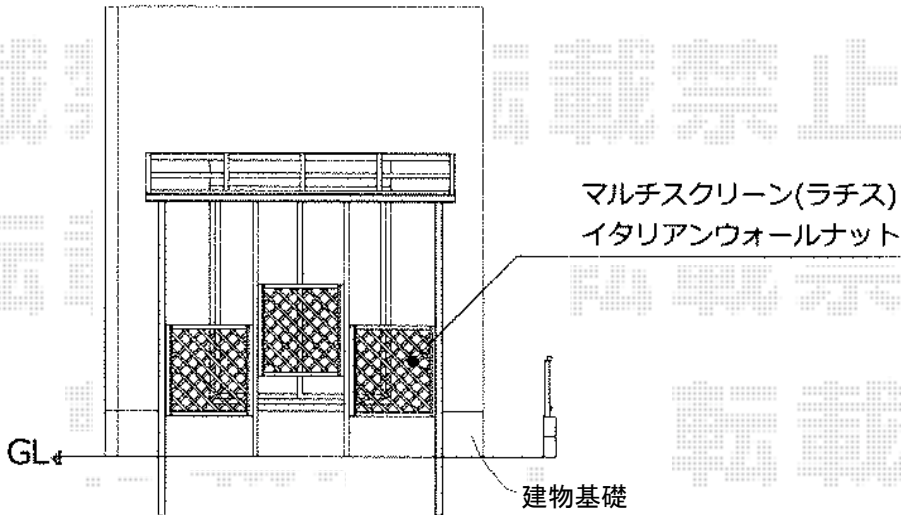


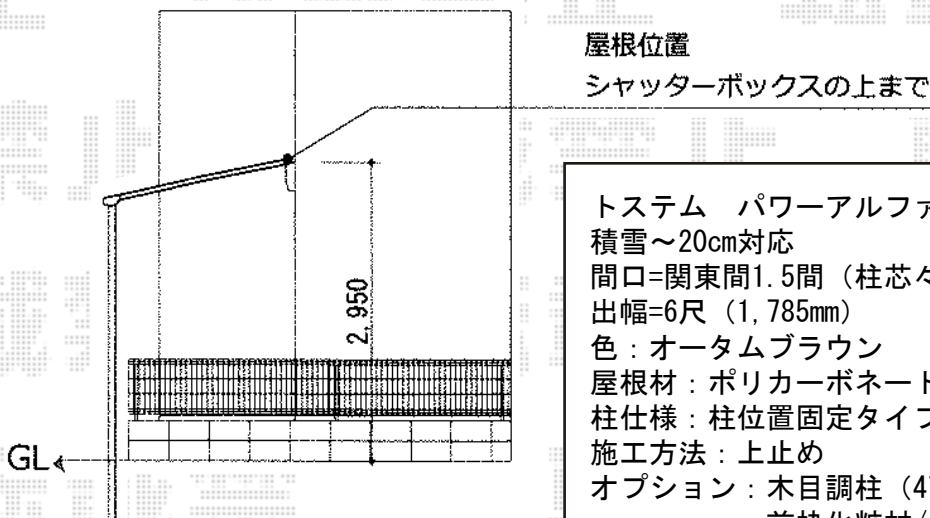
パワーアルファ L型 テラスタイプ 単体 積雪～20cm対応



平面図



南立面図



東立面図

トステム パワーアルファ L型 テラスタイプ 単体  
 積雪～20cm対応  
 間口=関東間1.5間(柱芯々2,755mm 屋根幅3,080mm)  
 出幅=6尺(1,785mm)  
 色: オータムブラウン  
 屋根材: ポリカーボネート(クリアマット/すりガラス調)  
 柱仕様: 柱位置固定タイプ/ロング柱仕様  
 施工方法: 上止め  
 オプション: 木目調柱(4面木調柱)  
 ・前枠化粧材/バロックチーク

現場状況や作図制限により概略図の内容と多少の違いが生じることがございます。  
 施工時は、現場優先とさせて頂きたく思いますので、お立会い頂き、  
 最終のご指示のほど、何卒、宜しくお願い致します。



EX-SHOP  
[HTTP://WWW.EX-SHOP.NET](http://www.ex-shop.net)

担当: 沼