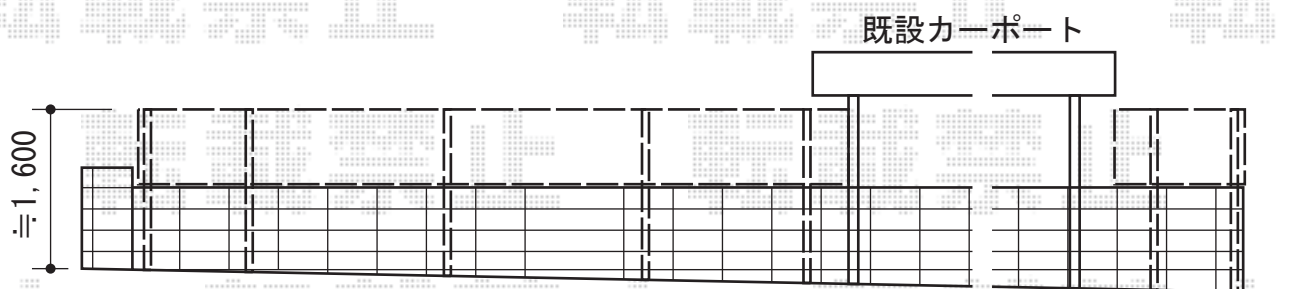
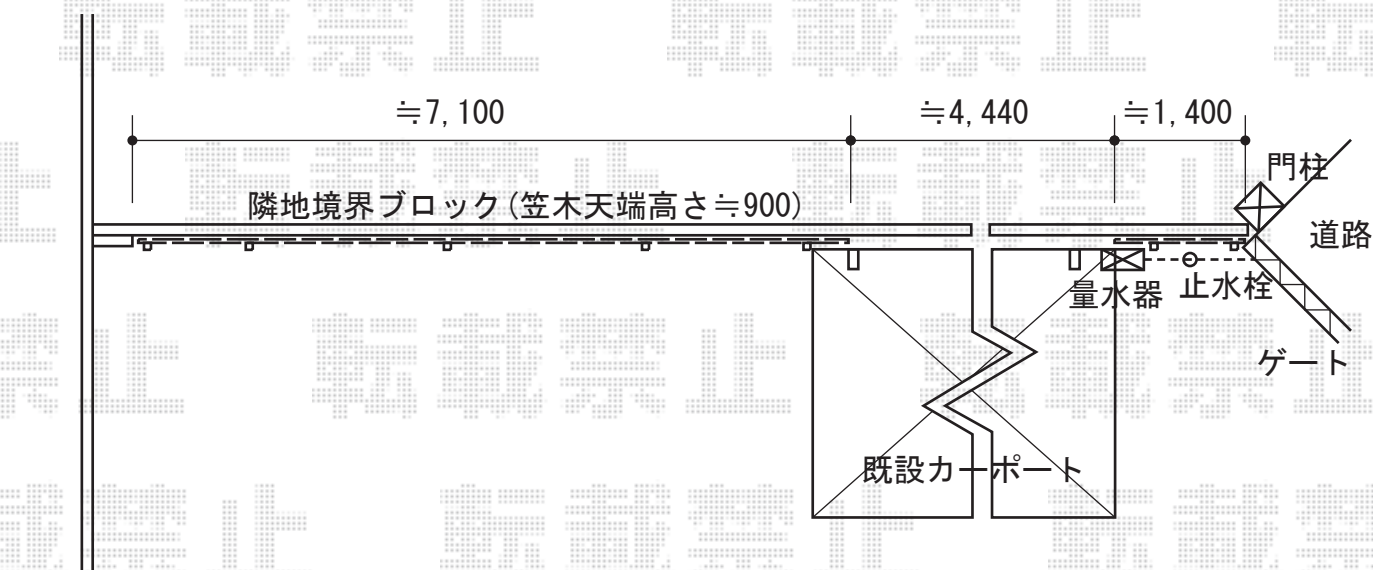


# エクスラインフェンス7型 2段支柱施工



YKK AP エクスラインフェンス7型 2段支柱施工  
本体1枚 (W×H) = (1,975×800mm) × 5枚  
自立建用2段支柱 : T170×7本  
エンドキャップ : 2セット  
色 : プラチナステン

現場状況や作図制限により概略図の内容と多少の違いが生じることがございます。  
施工時は、現場優先とさせて頂きたく思いますので、お立会い頂き、  
最終のご指示のほど、何卒、宜しくお願い致します。



EX-SHOP  
HTTP://WWW.EX-SHOP.NET

担当: 大辻

全ての著作権は、エクスショップに帰属します。当社とのお取引目的外の使用・複製・転載禁止となっております。