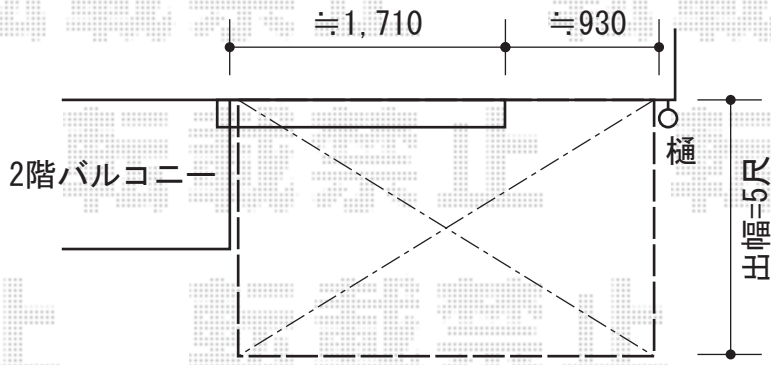
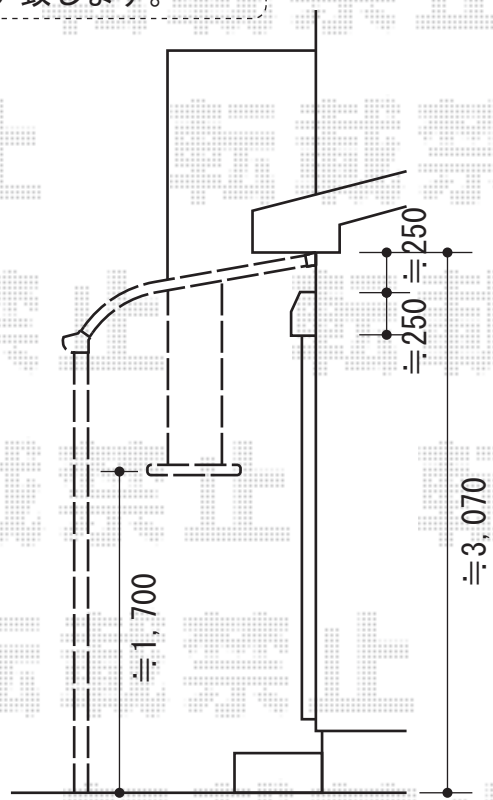
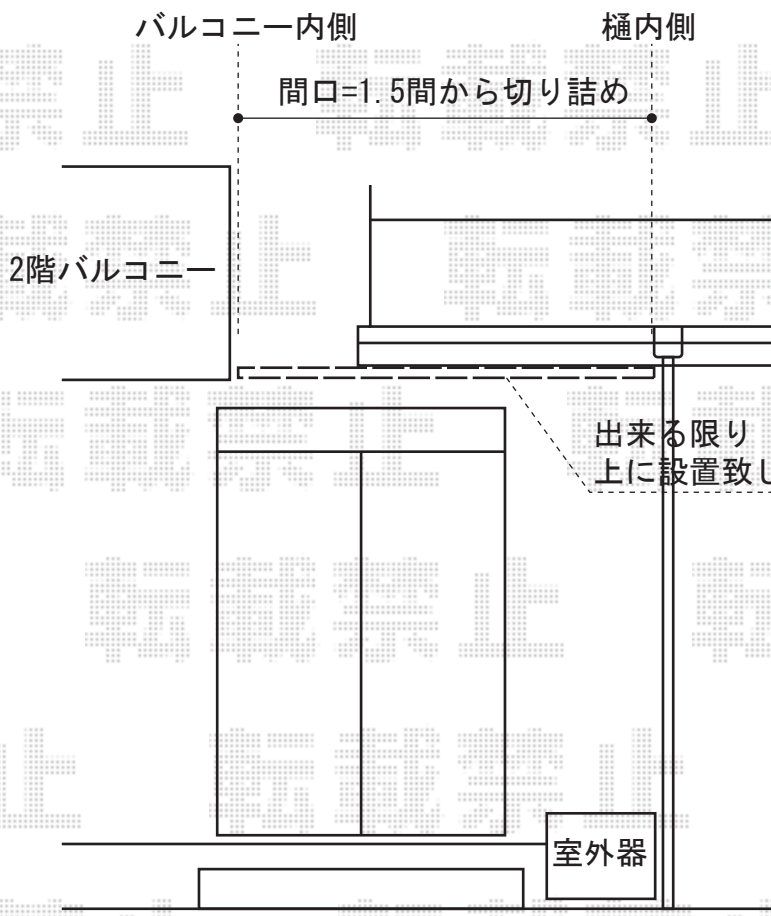


ライザーテラスII R型 テラスタイプ 単体 積雪～20cm対応



施工に際して  
オプション:物干しの  
取付け位置・高さの  
ご確認を頂きますよう、  
お願い致します。



トステム ライザーテラスII R型 テラスタイプ 単体 積雪～20cm対応  
 間口=関東1.5間 (柱芯々2,530mm 屋根幅2,750mm)  
 出幅=5尺 (1,485mm)  
 色: シャイングレー  
 屋根材: ポリカーボネート (ブラウン)  
 柱仕様: 柱位置固定タイプ、ロング柱  
 施工方法: 上止め  
 オプション: 吊り下げ物干し ロング 2本入

現場状況や作図制限により概略図の内容と多少の違いが生じることがございます。  
 施工時は、現場優先とさせて頂きたく思いますので、お立会い頂き、  
 最終のご指示のほど、何卒、宜しくお願い致します。



EX-SHOP  
[HTTP://WWW.EX-SHOP.NET](http://www.ex-shop.net)

担当: 沼