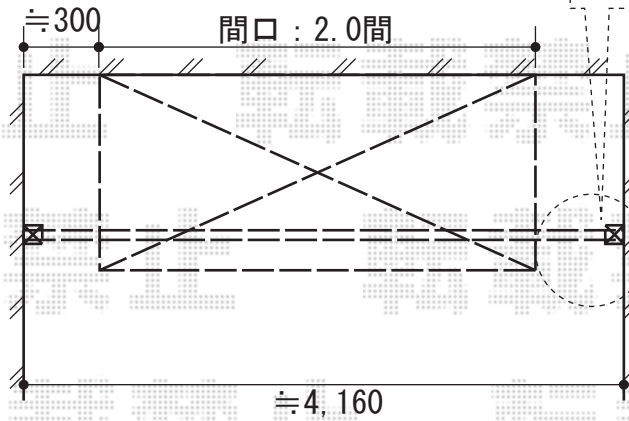


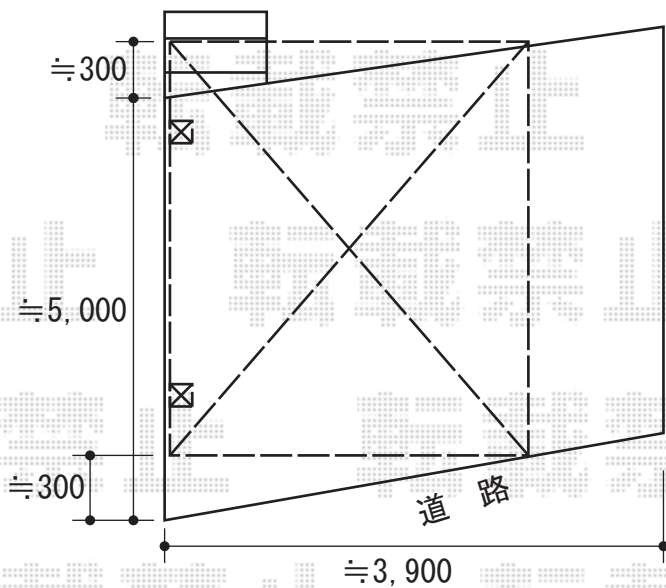
- バルコニー屋根 -

柱は外壁部分へ
固定させて頂きます



YKK AP ヴェクター R型 単体 屋根タイプ 積雪~20cm対応
間口=関東間2.0間 (柱芯々3,358mm 屋根幅3,670mm)
出幅=6尺 (1,770mm)
色: プラチナステン
屋根材: ポリカーボネート (トーマイマット/すりガラス調)
柱仕様: 柱奥行移動タイプ
施工方法: 下止め仕様
追加部材: 自在桁はね出し納まり用部材一式

- カーポート -



トステム カーポートシグマⅢ 積雪~30cm対応
幅=3,000mm
奥行=4,980mm
色: シャイングレー
屋根材: 熱線吸収ポリカーボネート
(ブルースモークマット)
柱仕様: ロング柱23仕様 (有効高 約2,300mm)

現場状況や作図制限により概略図の内容と多少の違いが生じることがございます。
施工時は、現場優先とさせて頂きたく思いますので、お立会い頂き、
最終のご指示のほど、何卒、宜しくお願い致します。



EX-SHOP
HTTP://WWW.EX-SHOP.NET

担当: 大辻