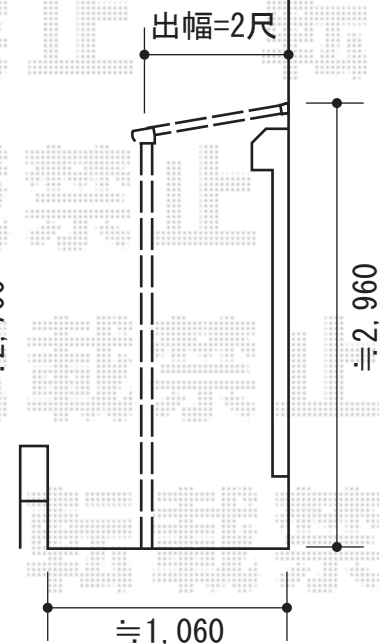
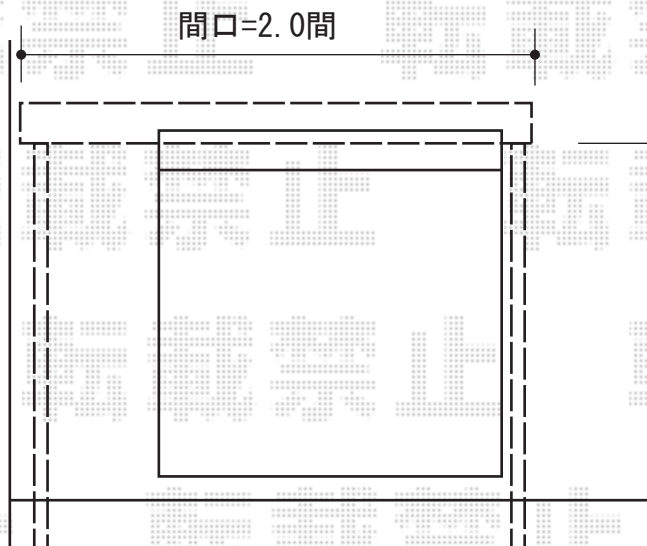
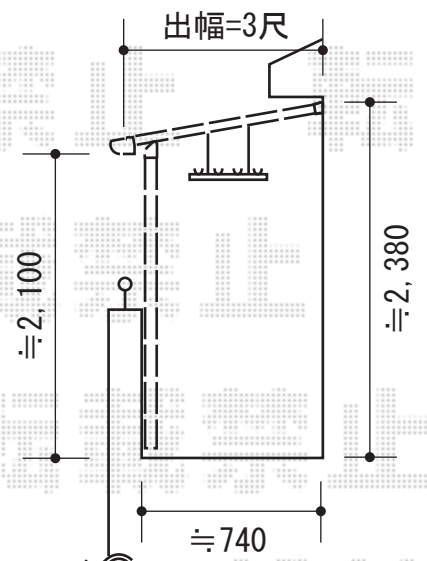
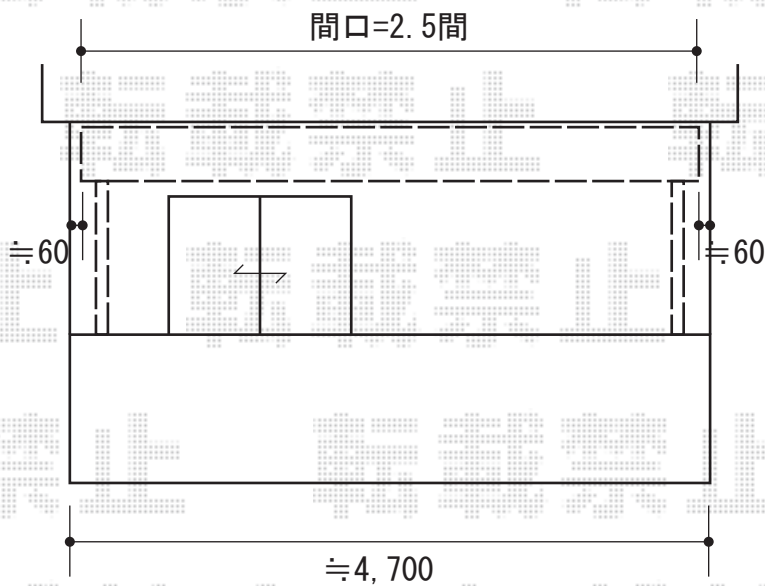


バルコニー屋根・テラス屋根

既存物干しは撤去し、
吊下げ物干しを設置致します



外観左基準で設置致しますので
サッシ右側は短くなります。

施工に際して、
設置高さのご確認を頂けますよう、
お願い致します。

YKK AP ヴェクターF型 単体 屋根タイプ 積雪~20cm対応
間口=間東間2.5間 (柱芯々4,268mm 屋根幅4,580mm)
出幅=3尺 (870mm)
色: プラチナステン
屋根材: ポリカーボネート (トーマイマット/すりガラス調)
柱仕様: 柱奥行移動タイプ
施工方法: 下止め
吊下げ物干し (標準2本入り)

YKK AP ヴェクターF型 単体 テラスタイプ 積雪~20cm対応
間口=メーター2.0間 (柱芯々3,845mm 屋根幅4,030mm)
出幅=2尺 (570mm)
色: プラチナステン
屋根材: ポリカーボネート (トーマイマット/すりガラス調)
柱仕様: 柱位置固定タイプ
施工方法: 上止め

現場状況や作図制限により概略図の内容と多少の違いが生じることがございます。
施工時は、現場優先とさせて頂きたく思いますので、お立会い頂き、
最終のご指示のほど、何卒、宜しくお願い致します。



EX-SHOP
HTTP://WWW.EX-SHOP.NET

担当: 小林

全ての著作権は、エクスショップに帰属します。当社とのお取引目的外の使用・複製・転載禁止となっております。