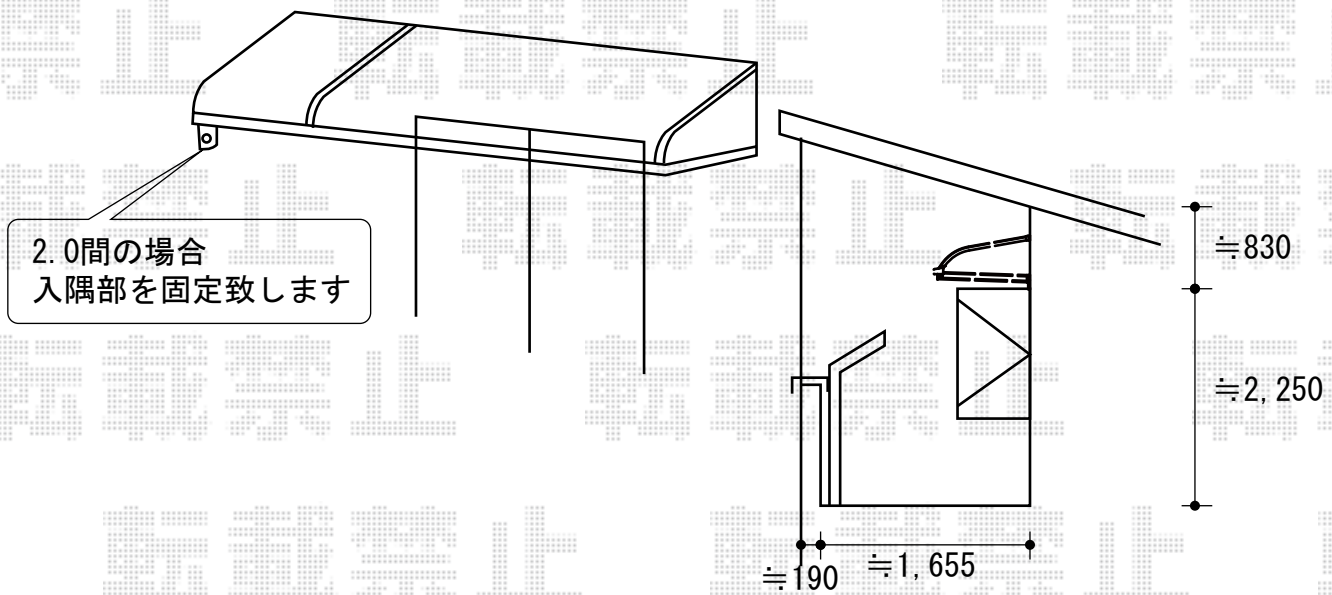
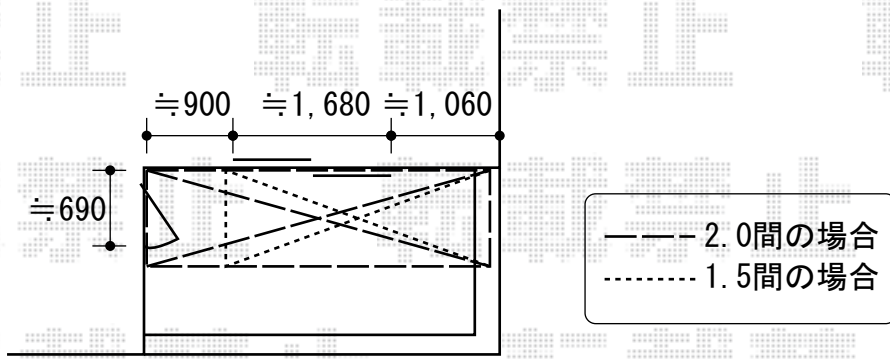


ベクター R型 ルーフタイプ 単体 積雪～20cm対応



ベクター R型 ルーフタイプ 単体 積雪～20cm対応
間口=関東間2.0間 (柱芯々3,640mm 屋根幅3,715mm)
または 間口=関東間1.5間 (柱芯々2,730mm 屋根幅2,805mm)
出幅=3尺 (870mm)
色: ホワイト
屋根材: ポリカーボネート (トーマイマツ/すりガラス調)
柱仕様: 柱なし
オプション: 吊り下げ物干し 標準 2本入 (プラチナステン)
追加部材: 2.0間の場合、入隅部部品 (ブラケット本体 連結材 ネジ)

現場状況や作図制限により概略図の内容と多少の違いが生じることがございます。
施工時は、現場優先とさせて頂きたく思いますので、お立会い頂き、
最終のご指示のほど、何卒、宜しくお願い致します。



EX-SHOP
HTTP://WWW.EX-SHOP.NET

担当: 小林