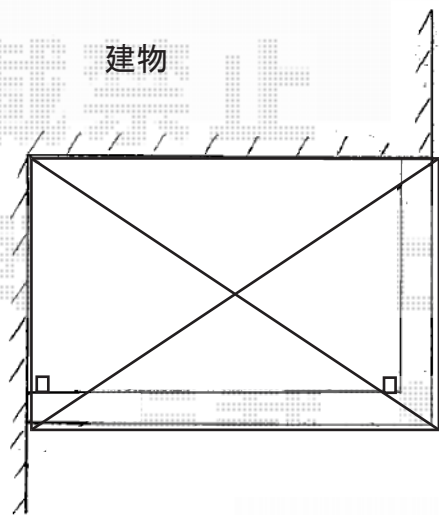
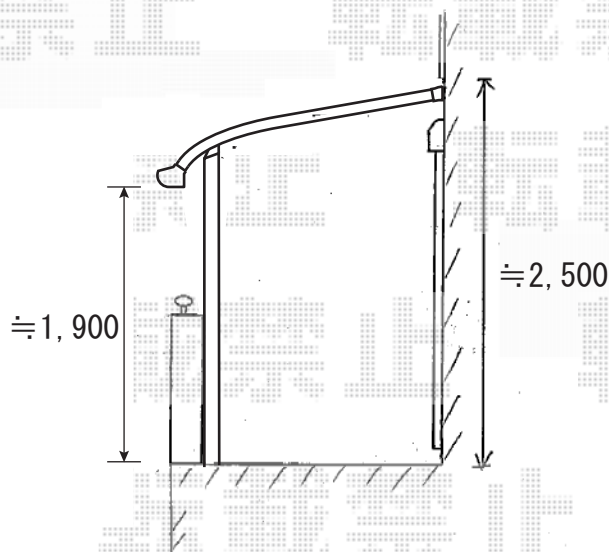


バルコニー屋根・カーポート



建物

少々出ます



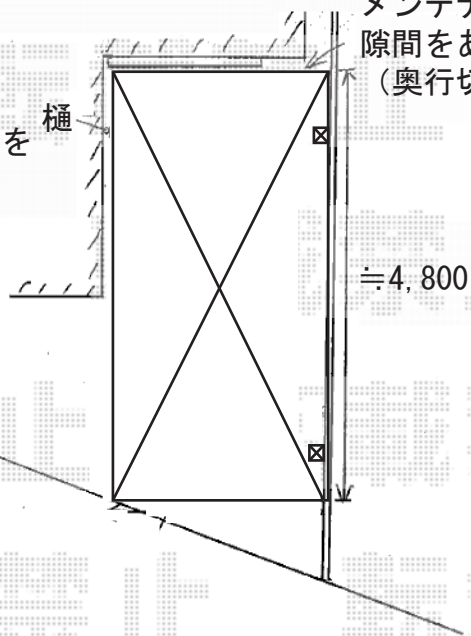
≒1,900

≒2,500

プレシオステラス R型
 屋根タイプ 単体 積雪～20cm対応
 間口=関東間1.5間
 (柱芯々2,575mm 屋根幅2,760mm)
 出幅=7尺 (2,070mm)
 色：ノーブルステン
 屋根材：ポリカーボネート
 (スカイブルー)
 柱仕様：柱奥行移動タイプ
 オプション：吊り下げ物干し 標準
 2本入/プラチナステン
 追加部材：躯体式バルコニー用部品箱
 (中間用) ×2

建物

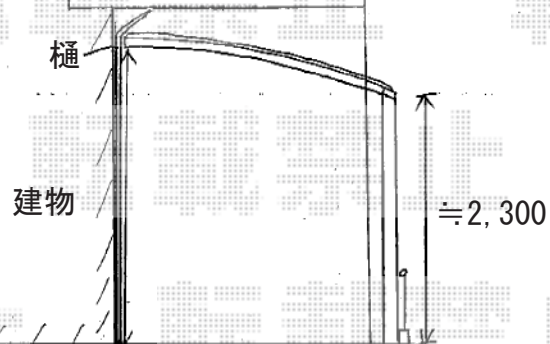
※樋と隙間を
あけます



シャッターボックスの
メンテナンスのため
隙間をあけます
(奥行切詰加工)

≒4,800

2階バルコニー



≒2,300

プレシオサポート 積雪～20cm対応
 幅=2,400mm
 奥行=5,052mm
 色：ノーブルステン
 屋根材：ポリカーボネート
 (スカイブルー)
 柱仕様：ハイルーフ仕様
 (有効高 約2,355mm)

現場状況や作図制限により概略図の内容と多少の違いが生じることがございます。
 施工時は、現場優先とさせて頂きたく思いますので、お立会い頂き、
 最終のご指示のほど、何卒、宜しくお願い致します。



EX-SHOP
[HTTP://WWW.EX-SHOP.NET](http://www.ex-shop.net)

担当：沼