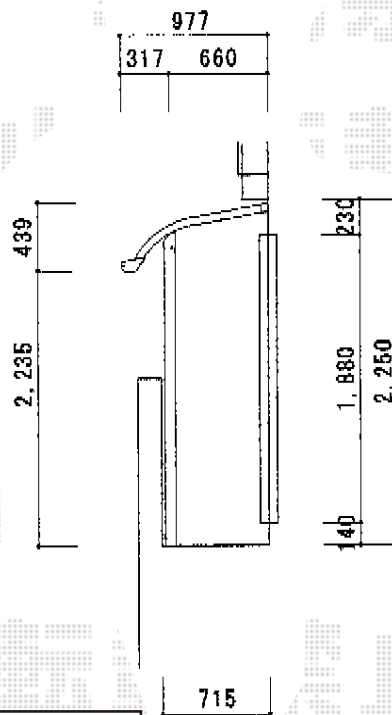
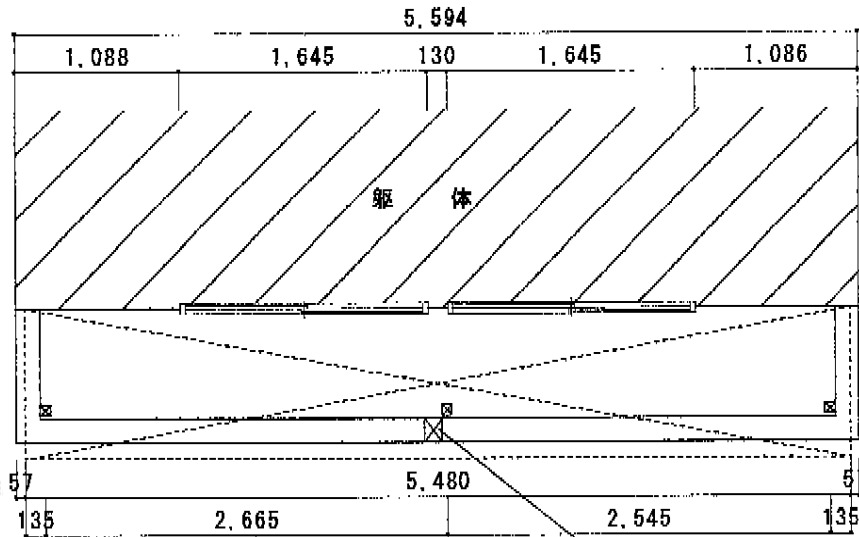


ライザーテラスⅡ



トステム ライザーテラスⅡR型 連棟  
 屋根タイプ 積雪～20cm対応  
 間口=関東間1.5+1.5間 (柱芯々5,260mm 屋根幅5,480mm)  
 出幅=3尺 (885mm)  
 色: オータムブラウン  
 屋根材: ポリカーボネート (クリアマット/すりガラス調)  
 柱仕様: 柱奥行移動タイプ  
 施工方法: 上止め

現場状況や作図制限により概略図の内容と多少の違いが生じることがございます。  
 施工時は、現場優先とさせていただきますので、お立会い頂き、  
 最終のご指示のほど、何卒、宜しくお願い致します。



EX-SHOP  
[HTTP://WWW.EX-SHOP.NET](http://www.ex-shop.net)

担当: 小林