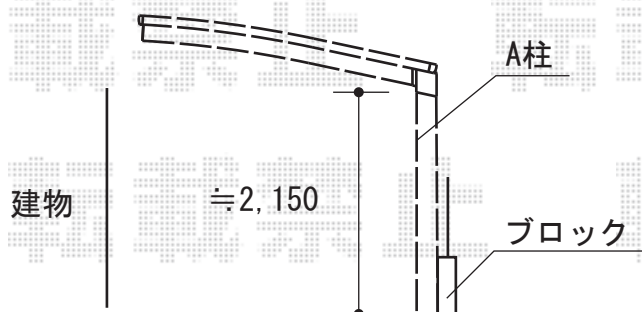
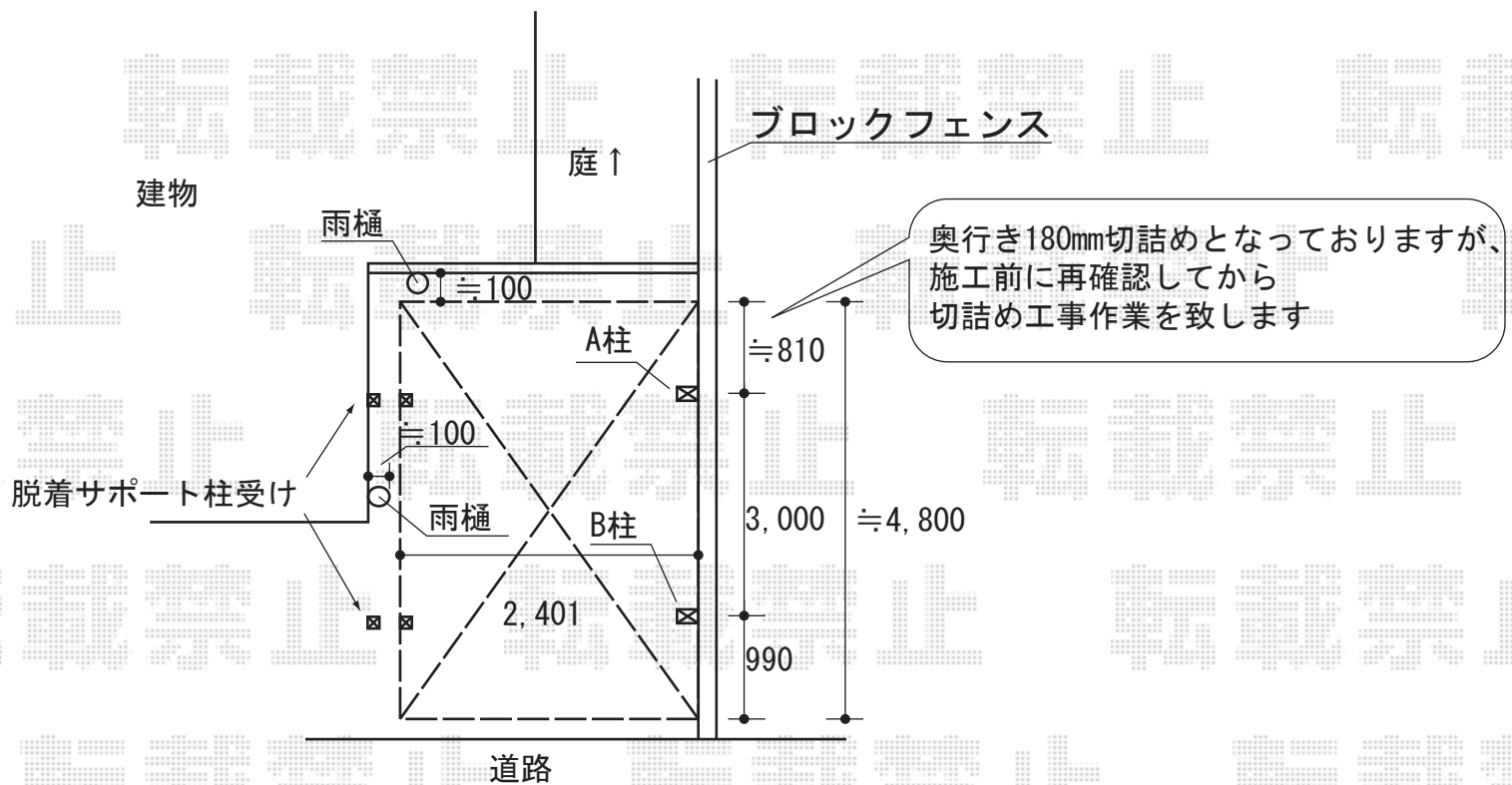


カーブポートシグマⅢ 積雪～30cm対応



トステム カーブポートシグマⅢ 積雪～30cm対応
 幅=2,401mm
 奥行=4,980mm
 色：シャイングレー
 屋根材：熱線吸収アクアポリカーボネート（ブルースモーク）
 柱仕様：ロング柱23仕様（有効高 約2,300mm）

現場状況や作図制限により概略図の内容と多少の違いが生じることがございます。
 施工時は、現場優先とさせて頂きたく思いますので、お立会い頂き、
 最終のご指示のほど、何卒、宜しくお願い致します。



EX-SHOP
 HTTP://WWW.EX-SHOP.NET

担当：堀