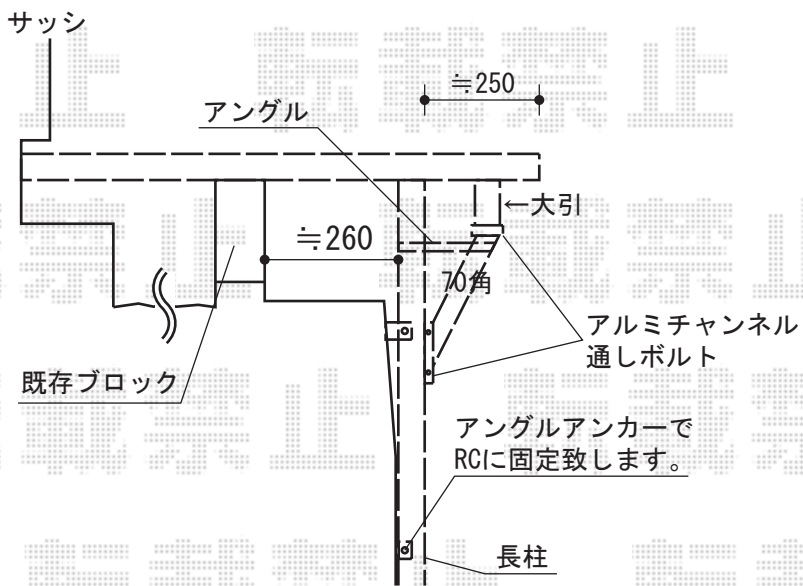
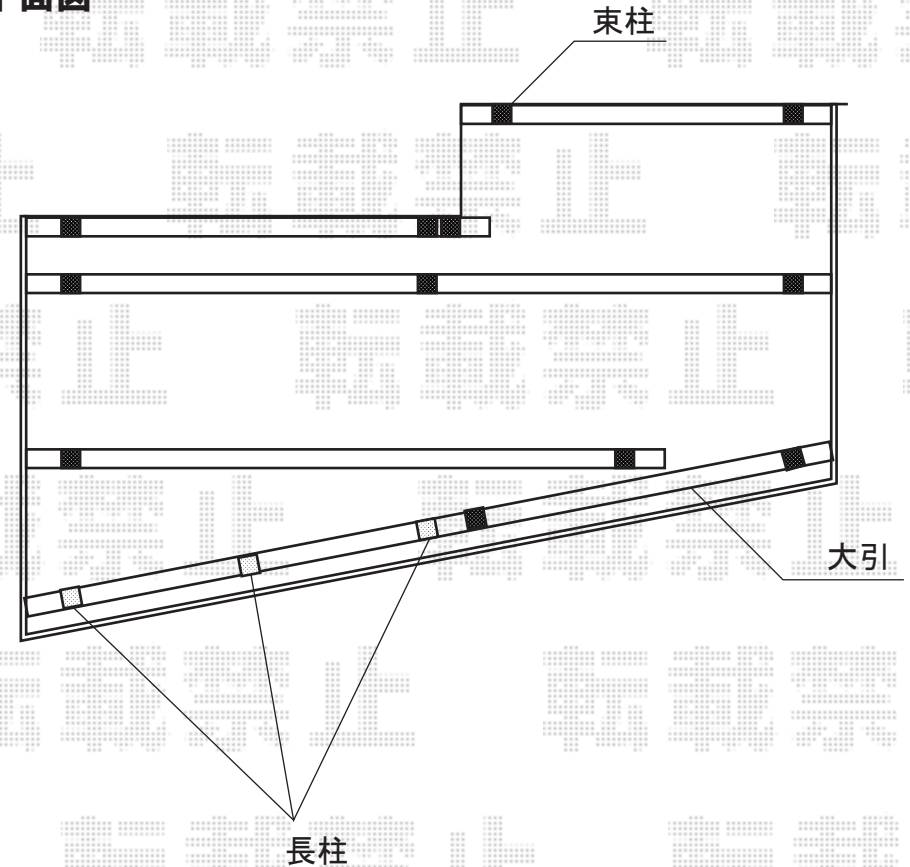


立面図



平面図



詳細な固定位置等は全て現場合わせでの施工となります。
予めご了承をお願い致します

現場状況や作図制限により概略図の内容と多少の違いが生じることがございます。
施工時は、現場優先とさせて頂きたく思いますので、お立会い頂き、
最終のご指示のほど、何卒、宜しくお願い致します。

