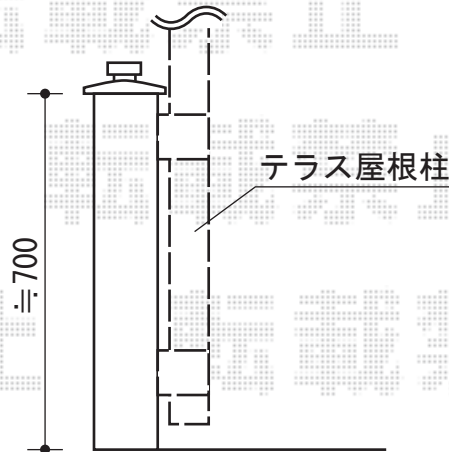


施工に際して、  
オプション:物干しの  
取付け位置・高さの  
ご確認を頂きますよう、  
お願い致します。



YKK AP [2階]ベクター R型 単体 屋根タイプ 積雪～20cm対応  
間口=関東間2.0間 (柱芯々3,358mm 屋根幅3,670mm)  
出幅=7尺 (2,070mm)  
色: ピュアシルバー  
屋根材: ポリカーボネート (トーマイマット/すりガラス調)  
柱仕様: 柱奥行移動タイプ  
施工方法: 下止め仕様  
追加部材: 躯体式バルコニー用部品箱B コーナー用×2  
オプション: 吊り下げ物干し 標準 2本 (プラチナステン)

現場状況や作図制限により概略図の内容と多少の違いが生じることがございます。  
施工時は、現場優先とさせて頂きたく思いますので、お立会い頂き、  
最終のご指示のほど、何卒、宜しくお願い致します。



EX-SHOP  
HTTP://WWW.EX-SHOP.NET

担当:大辻