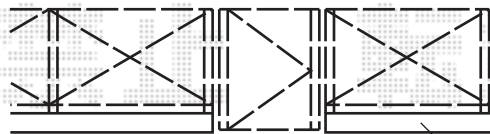
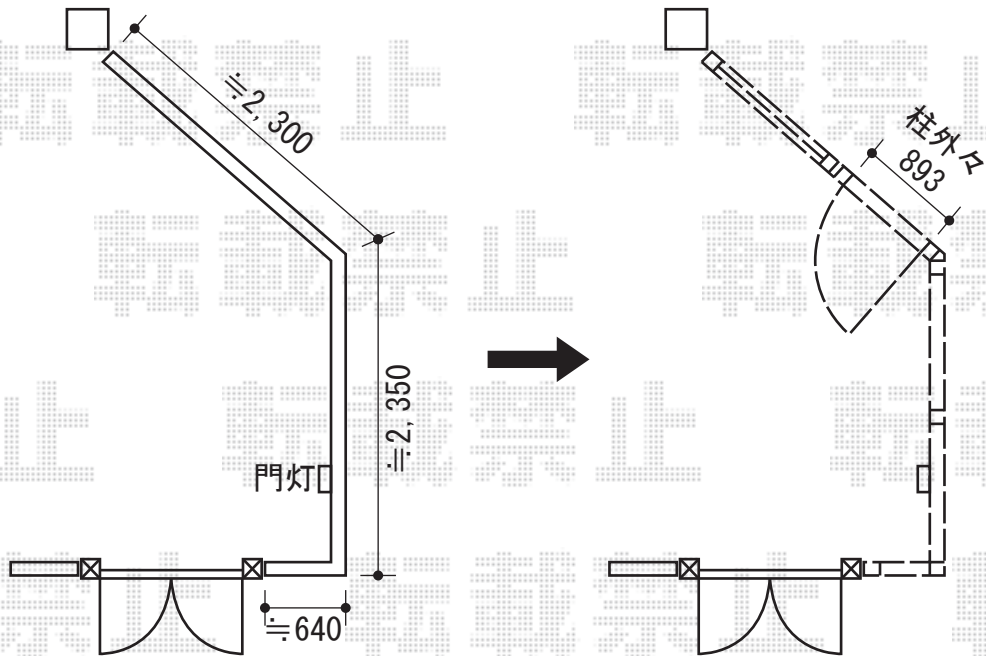


現状

完成予定



既存ブロック

TOEX スティウッドフェンスM4型 [間仕切りタイプ]
 本体1枚 (W×H) = (1,200mm×800mm) × 4枚
 主柱 : 5本
 端部部材 : 2セット
 90° 柱 : 1本
 色 : S-TOEXブラウン

TOEX スティウッド門扉4型 片開き [75角門柱仕様]
 扉1枚寸法 (W×H) = 700mm×1,000mm
 色 : S-TOEXブラウン
 錠 : スティウッドA錠
 開き : 内開き

現場状況や作図制限により概略図の内容と多少の違いが生じることがございます。
 施工時は、現場優先とさせて頂きたく思いますので、お立会い頂き、
 最終のご指示のほど、何卒、宜しくお願い致します。



EX-SHOP
[HTTP://WWW.EX-SHOP.NET](http://www.ex-shop.net)

担当:堀