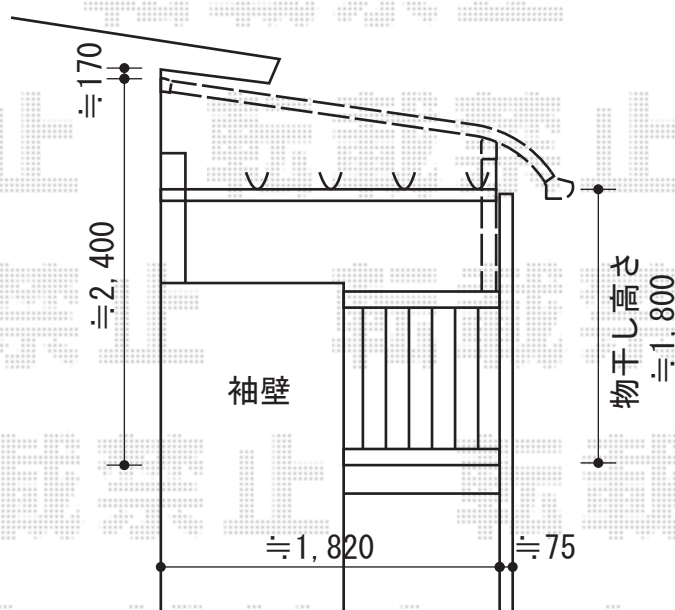
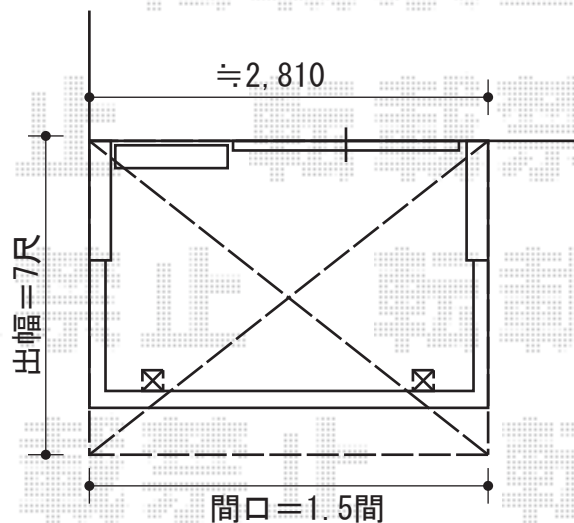


ベクター R型 屋根タイプ 単体 積雪～20cm対応



ベクター R型 屋根タイプ 単体 積雪～20cm対応
間口=関東間1.5間 (柱芯々2,448mm 屋根幅2,760mm)
出幅=7尺 (2,070mm)
色：ブラウン
屋根材：ポリカーボネート (アースブルー)
柱仕様：柱奥行移動タイプ
施工方法：下止め仕様
追加部材：ブラケット本体

現場状況や作図制限により概略図の内容と多少の違いが生じることがございます。
施工時は、現場優先とさせて頂きたく思いますので、お立会い頂き、
最終のご指示のほど、何卒、宜しくお願い致します。



EX-SHOP
HTTP://WWW.EX-SHOP.NET

担当：小林