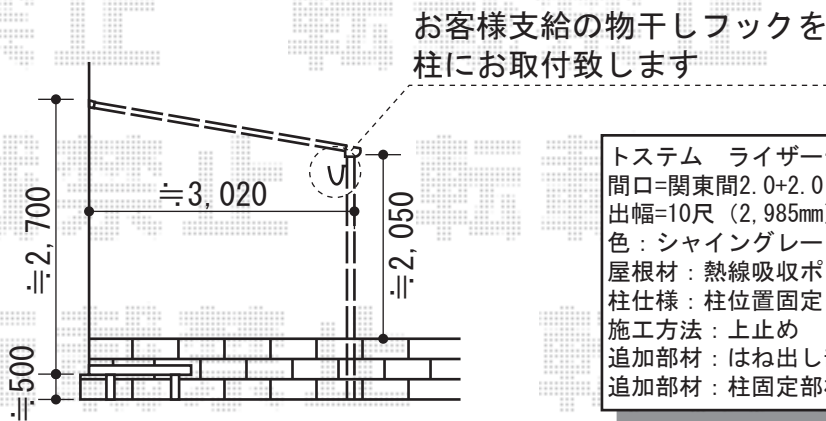
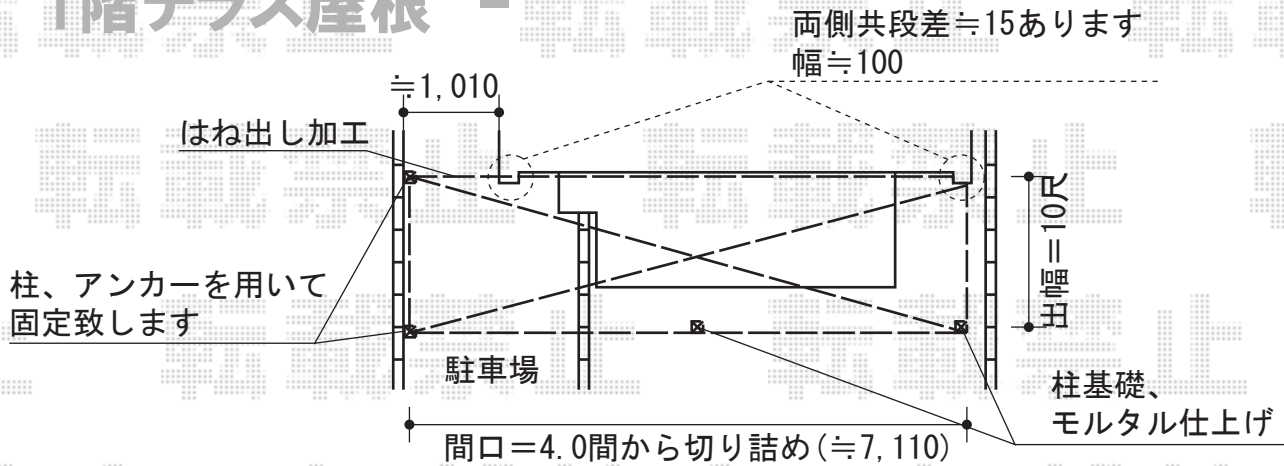
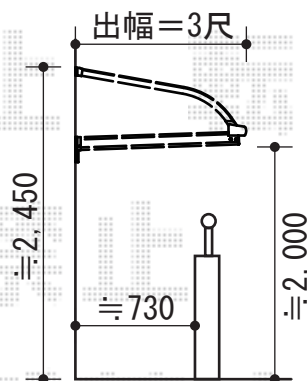
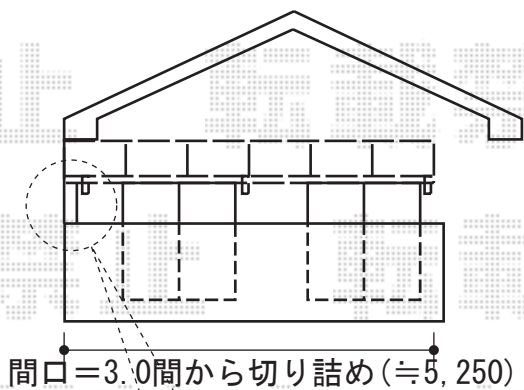


1階テラス屋根



トステム ライザーテラスF型 連棟 テラスタイプ 積雪~20cm対応
間口=関東間2.0+2.0 (柱芯々7,080mm 屋根幅7,300mm)
出幅=10尺 (2,985mm)
色: シャイングレー
屋根材: 熱線吸収ポリカーボネート (ブルースモークマット)
柱仕様: 柱位置固定タイプ (ロング柱)
施工方法: 上止め
追加部材: はね出し部材一式
追加部材: 柱固定部材×1

2階バルコニー屋根



トステム ライザーテラスIR型 連棟 ルーフタイプ 積雪~20cm対応
間口=関東間3.5間 (柱芯々5,460mm 屋根幅5,480mm)
出幅=3尺 (885mm)
色: シャイングレー
屋根材: ポリカーボネート (ブルースモーク)
柱仕様: 柱無し
施工方法: 上止め

現場状況や作図制限により概略図の内容と多少の違いが生じることがございます。
施工時は、現場優先とさせて頂きたく思いますので、お立会い頂き、
最終のご指示のほど、何卒、宜しくお願い致します。



EX-SHOP
HTTP://WWW.EX-SHOP.NET

担当: 小林