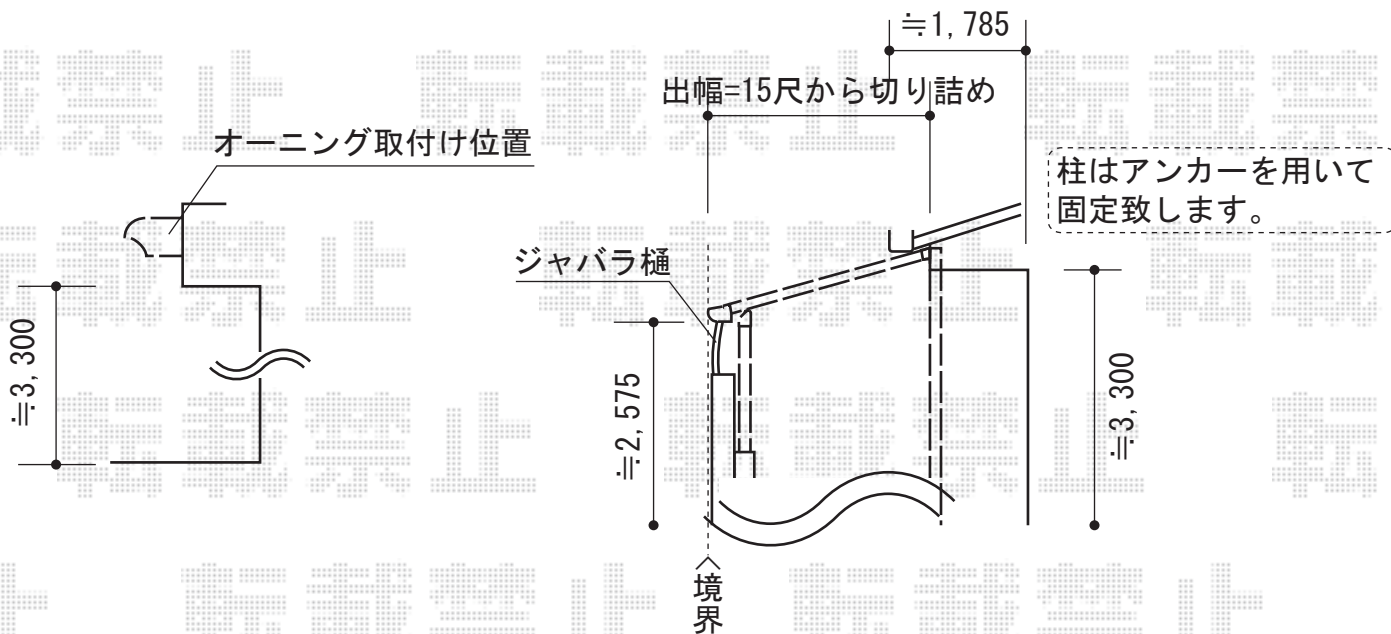
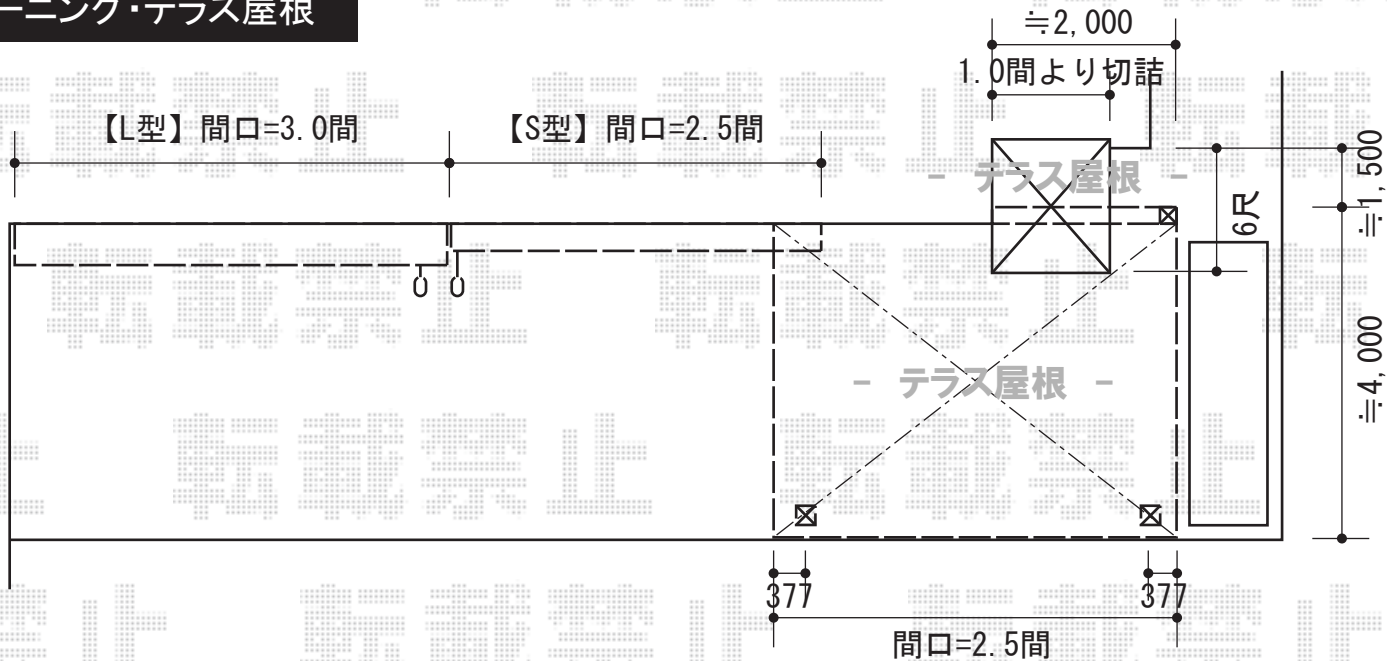


オーニング・テラス屋根



トステム 【外側左側】彩鳥L型 ボックスタイプ 手動式
 間口=関東間3.0間 (5,460mm)
 出幅=2,500mm
 本体色：シャイングレー
 キャンバス色：アクリル (ブラウンライン)
 駆動：外観右側駆動・手動式
 クランクハンドル：2,250mm

トステム 【外側】パワーアルファ F型 単体
 テラスタイプ 積雪~30cm対応
 間口=関東間2.5通し (柱芯々4,605mm 屋根幅5,360mm)
 出幅=15尺 (4,485mm)
 色：シャイングレー
 屋根材：ポリカーボネート (クリアマット/すりガラス調)
 柱仕様：柱奥行移動タイプ/ロング柱
 施工方法：上止め仕様
 追加部材：雨樋用追加部材

トステム 【外側右側】彩鳥S型 ボックスタイプ 手動式
 間口=関東間2.5間 (4,550mm)
 出幅=2,000mm
 本体色：シャイングレー
 キャンバス色：アクリル (ブラウンライン)
 駆動：外観左側駆動・手動式
 クランクハンドル：2,250mm

トステム 【内側】パワーアルファ F型 単体
 テラスタイプ 積雪~30cm対応
 間口=関東間1.0間 (柱芯々1,850mm 屋根幅2,320mm)
 出幅=6尺 (1,785mm)
 色：シャイングレー
 屋根材：ポリカーボネート (クリアマット/すりガラス調)
 柱仕様：柱奥行移動タイプ/ロング柱
 施工方法：上止め仕様

現場状況や作図制限により概略図の内容と多少の違いが生じることがございます。
 施工時は、現場優先とさせて頂きたく思いますので、お立会い頂き、
 最終のご指示のほど、何卒、宜しくお願い致します。



EX-SHOP
[HTTP://WWW.EX-SHOP.NET](http://www.ex-shop.net)

担当：大辻