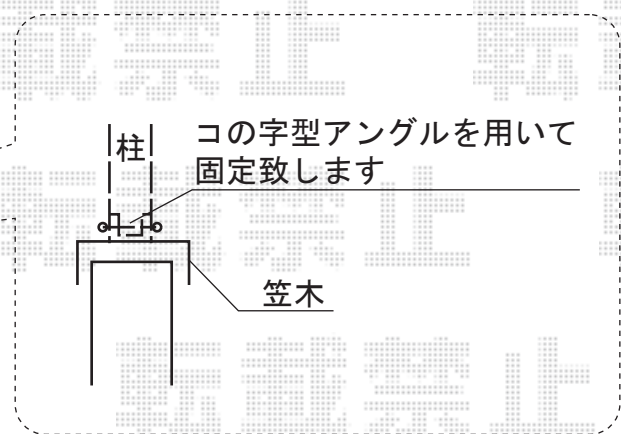
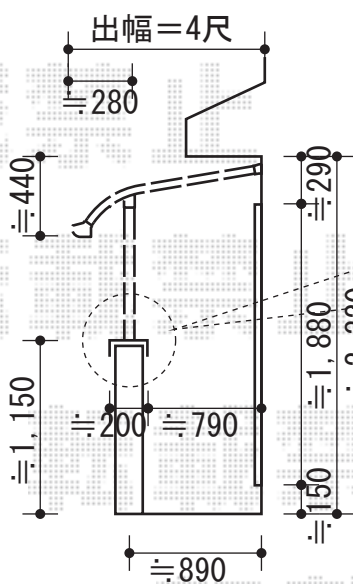
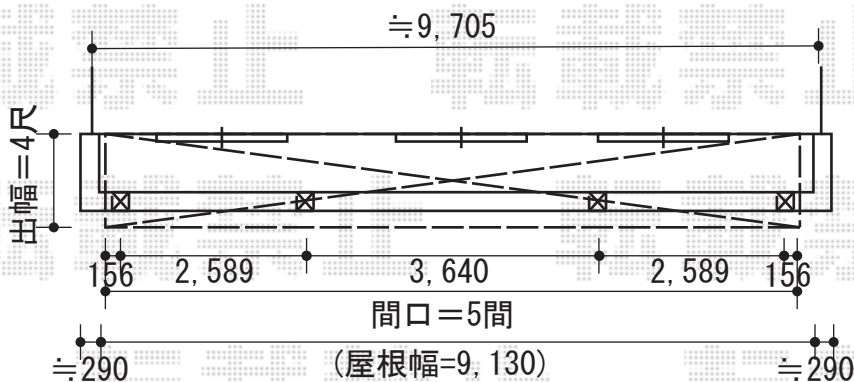


プレシオステラス 連棟 積雪～20cm対応



EX-SHOP プレシオステラス 連棟 積雪～20cm対応
 間口=関東間5.0間 (柱芯々8,945mm 屋根幅9,130mm)
 出幅=4尺 (1,170mm)
 色：ノーブルステン
 屋根材：熱線遮断ポリカーボネート (スカイブルーマット調)
 柱仕様：柱奥行移動タイプ
 施工方法：下止め
 追加部材：樋部材一式

現場状況や作図制限により概略図の内容と多少の違いが生じることがございます。
 施工時は、現場優先とさせて頂きたく思いますので、お立会い頂き、
 最終のご指示のほど、何卒、宜しくお願い致します。



EX-SHOP
[HTTP://WWW.EX-SHOP.NET](http://www.ex-shop.net)

担当：小林