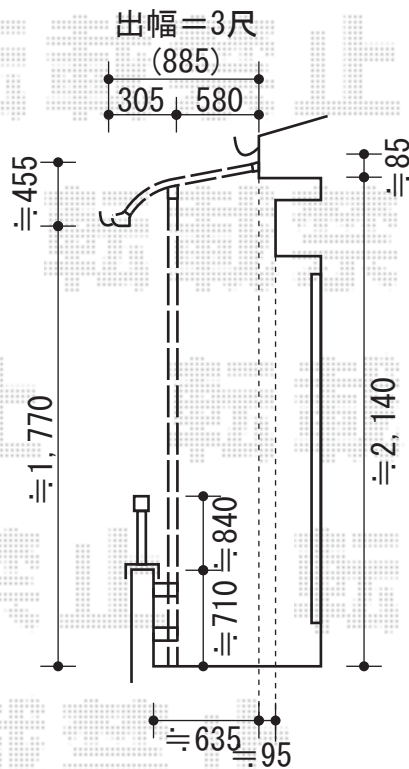
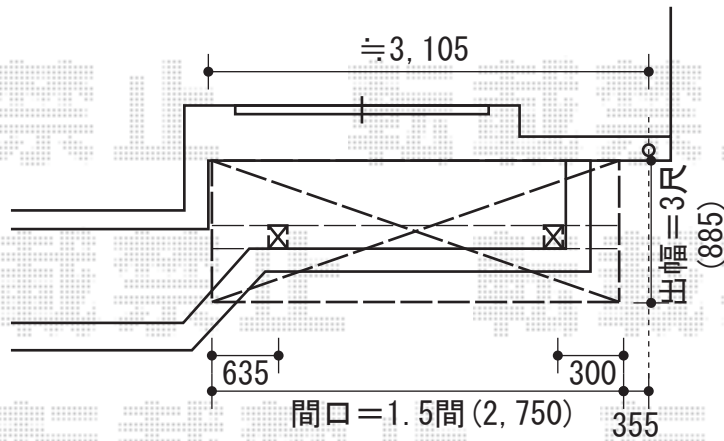


ライザーテラスII R型 屋根タイプ 単体 積雪～20cm対応



トステム ライザーテラスII R型 屋根タイプ 単体 積雪～20cm対応
 間口=間東間1.5間 (柱芯々2,530mm 屋根幅2,750mm)
 出幅=3尺 (885mm)
 色: シャイングレー
 屋根材: 熱線吸収アクアポリカーボネート (ブルースモーク)
 柱仕様: 柱奥行移動タイプ
 施工方法: 下止め
 追加部材: 造り付け屋根取付部品セット (コーナー用) ×2

現場状況や作図制限により概略図の内容と多少の違いが生じることがございます。
 施工時は、現場優先とさせて頂きたく思いますので、お立会い頂き、
 最終のご指示のほど、何卒、宜しくお願い致します。



EX-SHOP
[HTTP://WWW.EX-SHOP.NET](http://www.ex-shop.net)

担当: 沼