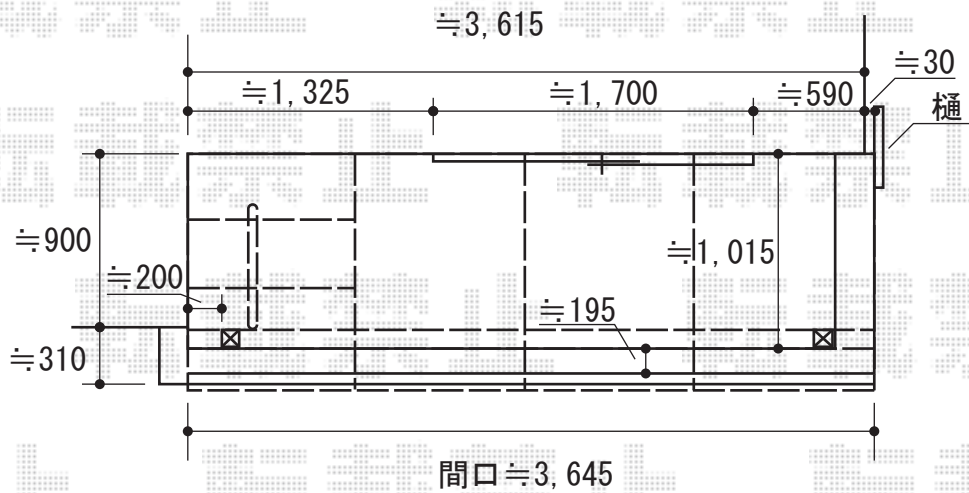


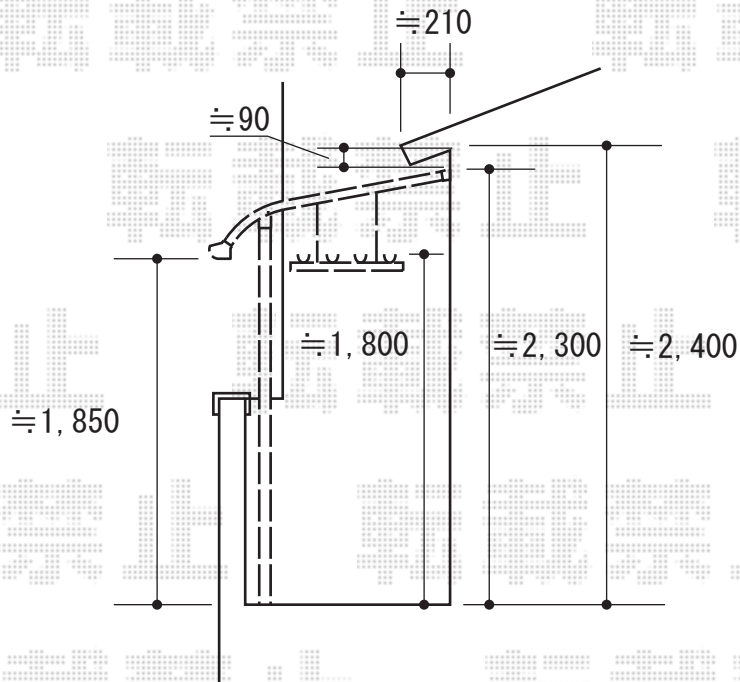
ライザーテラスII R型 屋根タイプ 単体 積雪～20cm対応



間口≒3,645

間口を約15mm切詰め加工致します

吊下げ物干しの
取付位置と高さのご指示を
宜しくお願い致します



ライザーテラスII R型 屋根タイプ 単体 積雪～20cm対応
 間口=関東間2.0間 (柱芯々3,440mm 屋根幅3,660mm)
 出幅=4尺 (1,185mm)
 色：ブロンズ
 屋根材：ポリカーボネート (ブルースモーク)
 柱仕様：柱奥行移動タイプ/長尺
 施工方法：下止め
 オプション：吊下げ物干し 標準 2本入
 追加部材：吊下げ物干し棧 1セット

現場状況や作図制限により概略図の内容と多少の違いが生じることがございます。
 施工時は、現場優先とさせて頂きたく思いますので、お立会い頂き、
 最終のご指示のほど、何卒、宜しくお願い致します。



EX-SHOP
 HTTP://WWW.EX-SHOP.NET

担当：小林