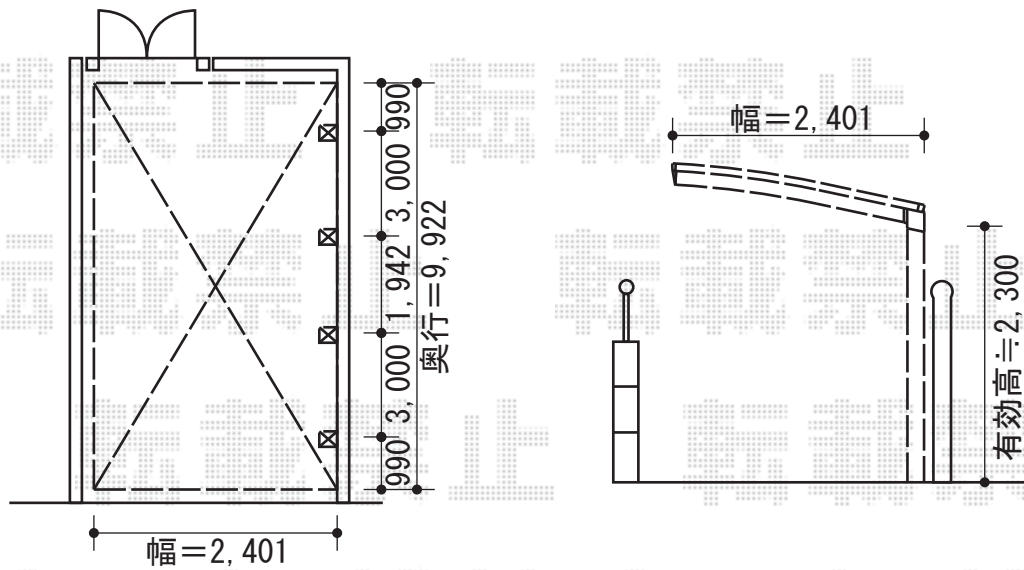


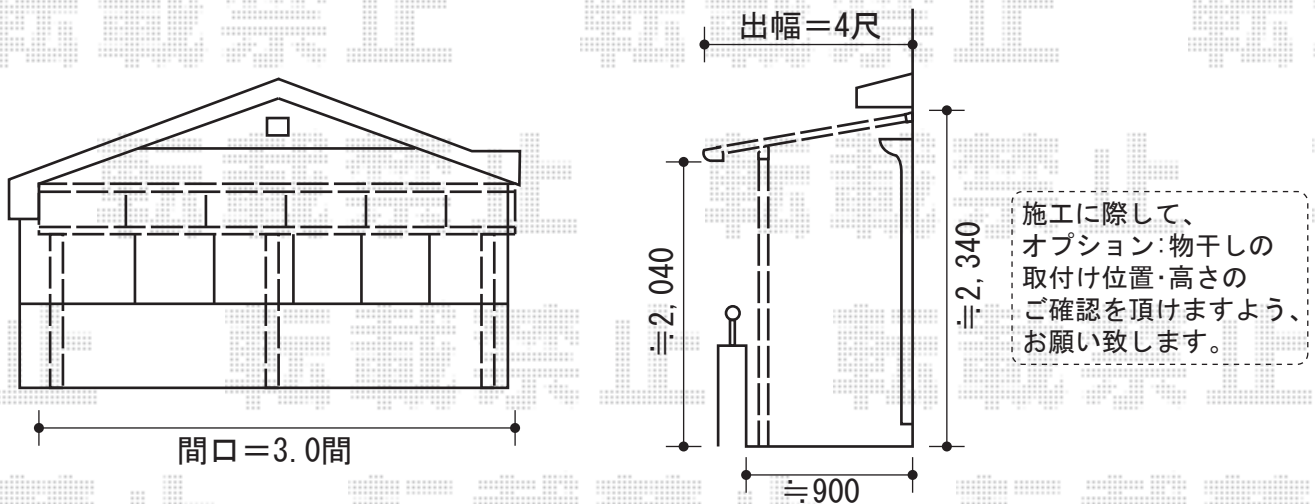
## カーポート・バルコニー屋根

### カーポート



トステム カーポートシグマⅢ 縦連棟タイプ 積雪～30cm対応  
幅=2,401mm  
奥行=9,922mm  
色：オータムブラウン  
屋根材：ポリカーボネート（ブラウン）  
柱仕様：ロング柱23仕様（有効高 約2,300mm）

### バルコニー屋根



トステム ライザーテラスII F型 連棟 屋根タイプ 積雪～20cm対応  
間口=関東間3.0間[1.5間+1.5間]（柱芯々5,260mm 屋根幅5,480mm）  
出幅=4尺（1,185mm）  
色：オータムブラウン  
屋根材：ポリカーボネート（ブラウン）  
柱仕様：柱奥行移動タイプ  
施工方法：上止め仕様  
オプション：吊り下げ物干し 標準 3本入

現場状況や作図制限により概略図の内容と多少の違いが生じることがございます。  
施工時は、現場優先とさせて頂きたく思いますので、お立会い頂き、  
最終のご指示のほど、何卒、宜しくお願い致します。



EX-SHOP  
HTTP://WWW.EX-SHOP.NET

担当：大辻