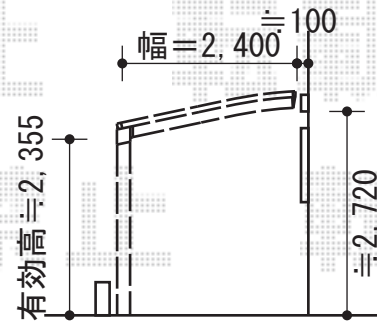
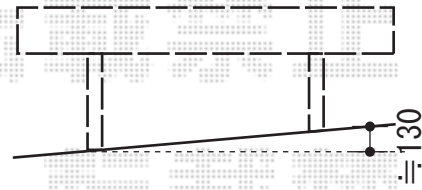
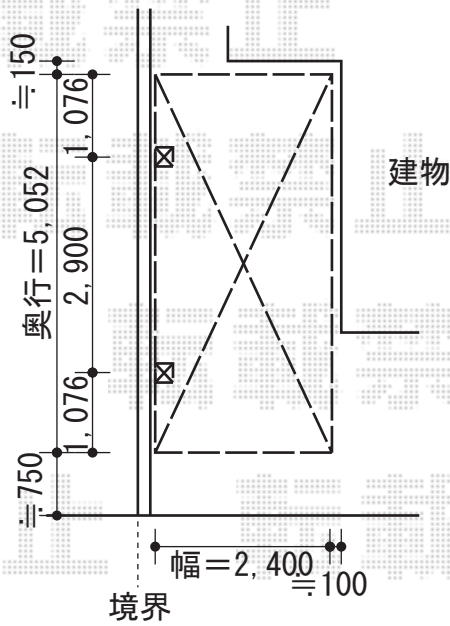


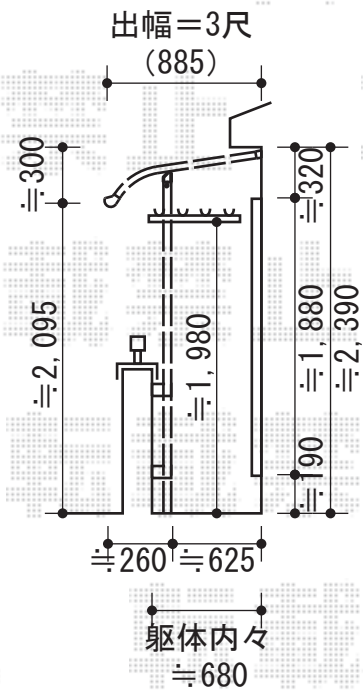
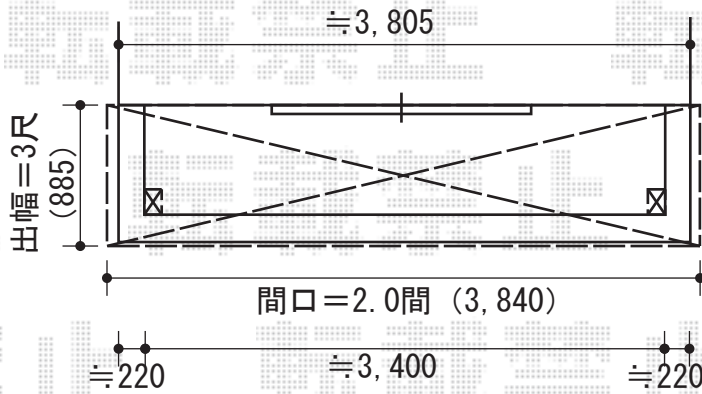
カーポート・バルコニー屋根

- カーポート -

プレシオサポート 積雪～20cm対応
 幅=2,400mm
 奥行=5,052mm
 色：ノーブルステン
 屋根材：ポリカーボネート（スカイブルー）
 柱仕様：ハイルーフ仕様（有効高 約2,355mm）



- バルコニー屋根 -



パワーアルファ L型 屋根タイプ 単体 積雪～30cm対応
 間口=関東間2.0間（柱芯々3,650mm 屋根幅3,840mm）
 出幅=3尺（885mm）
 色：ホワイト
 屋根材：ポリカーボネート（クリアマット/すりガラス調）
 柱仕様：柱奥行移動タイプ
 施工方法：下止め仕様
 追加部材：造り付け屋根取付け部品セット コーナー用×2
 追加部材：92° エルボ×4

現場状況や作図制限により概略図の内容と多少の違いが生じることがございます。
 施工時は、現場優先とさせていただきますので、お立会い頂き、
 最終のご指示のほど、何卒、宜しくお願い致します。



EX-SHOP
[HTTP://WWW.EX-SHOP.NET](http://www.ex-shop.net)

担当：堀

全ての著作権は、エクスショップに帰属します。当社とのお取引目的外の使用・複製・転載禁止となっております。