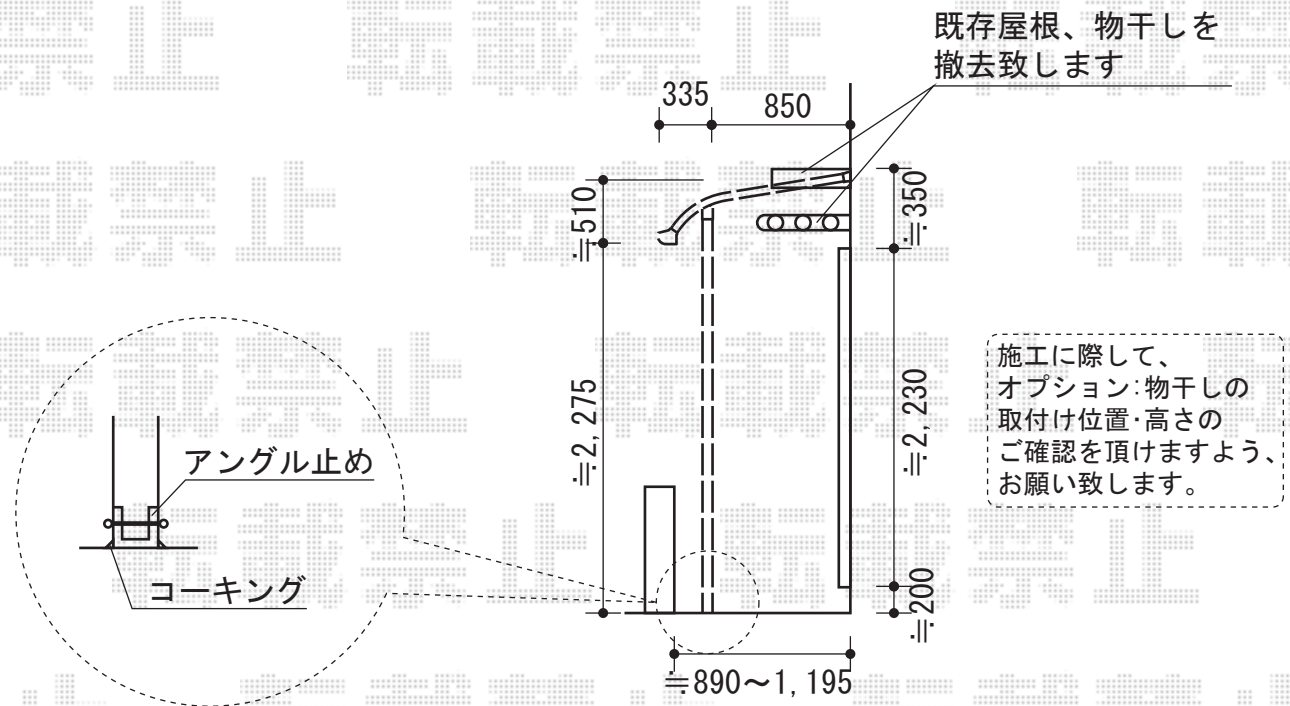
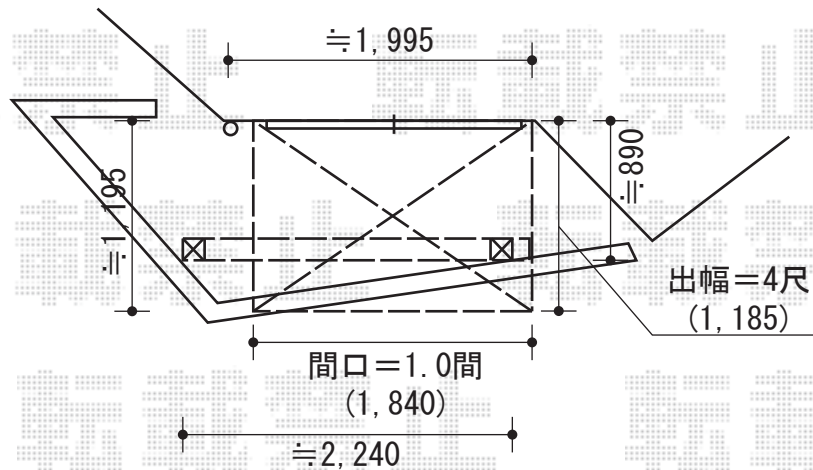


ライザーテラスII R型 テラスタイプ 単体 積雪~20cm対応



トステム ライザーテラスII R型 テラスタイプ 単体 積雪~20cm対応
 間口=関東間1.0間 (柱芯々1,620mm 屋根幅1,820mm)
 出幅=4尺 (1,185mm)
 色：ホワイト
 屋根材：ポリカーボネート (ブルースモーク)
 柱仕様：柱奥行移動タイプ
 施工方法：上止め
 追加部材：自在桁はね出し納まり用部材 (1.5間)
 オプション：吊り下げ物干し 標準 2本入

現場状況や作図制限により概略図の内容と多少の違いが生じることがございます。
 施工時は、現場優先とさせて頂きたく思いますので、お立会い頂き、
 最終のご指示のほど、何卒、宜しくお願い致します。



EX-SHOP
[HTTP://WWW.EX-SHOP.NET](http://www.ex-shop.net)

担当：沼