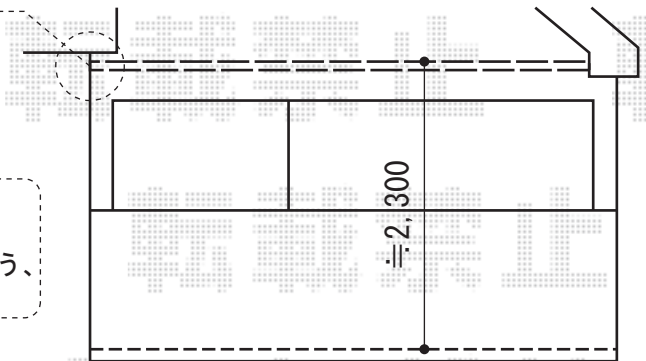
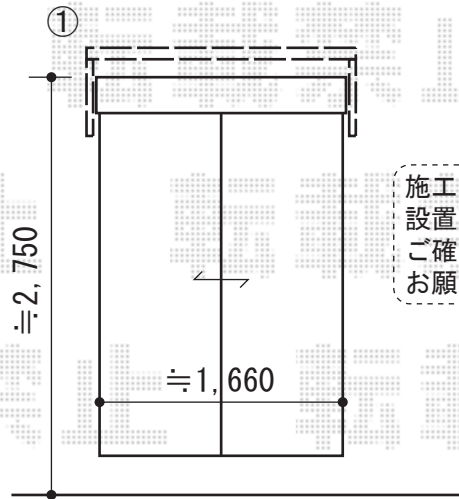
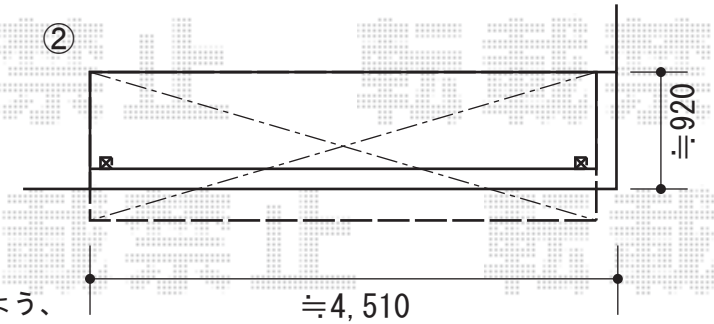
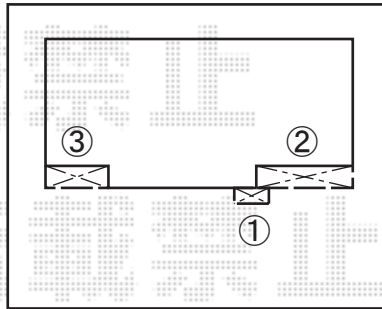
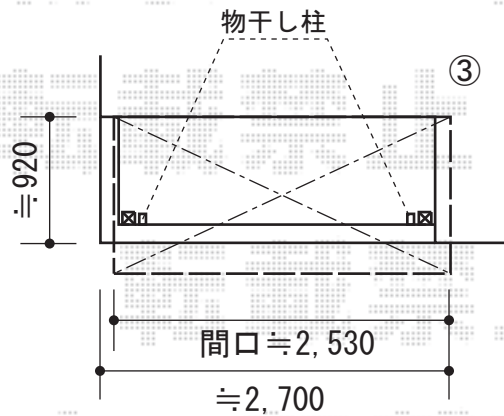


バルコニー屋根



屋根下に入るよう、納めます。

施工に際して、設置高さのご確認を頂けますようお願い致します。

ライザーテラスII F型 屋根タイプ 単体 積雪~30cm対応
 間口=1.5間 (柱芯々2,530mm 屋根幅2,750mm)
 出幅=4尺 (1,185mm)
 色: シャイングレー
 屋根材: 熱線吸収アクアポリカーボネート (ライトブルー)
 柱仕様: 柱奥行移動タイプ
 施工方法: 下止め

ライザーテラスII R型 ルーフタイプ 単体 積雪~30cm対応
 間口=1間 (方杖芯々1,840mm 屋根幅1,840mm)
 出幅=3尺 (885mm)
 色: シャイングレー
 屋根材: 熱線吸収ポリカーボネート (ライトブルー)
 柱仕様: 柱無しタイプ
 施工方法: 上止め

ライザーテラスII F型 屋根タイプ 単体 積雪~30cm対応
 間口=2.5間通し (柱芯々4,350mm 屋根幅4,570mm)
 出幅=4尺 (1,185mm)
 色: シャイングレー
 屋根材: 熱線吸収アクアポリカーボネート (ライトブルー)
 柱仕様: 柱奥行移動タイプ
 施工方法: 下止め

現場状況や作図制限により概略図の内容と多少の違いが生じることがございます。
 施工時は、現場優先とさせて頂きたく思いますので、お立会い頂き、
 最終のご指示のほど、何卒、宜しくお願い致します。

