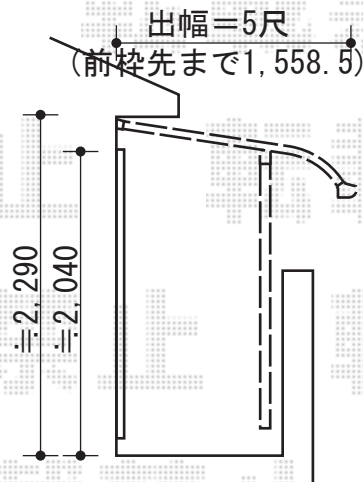
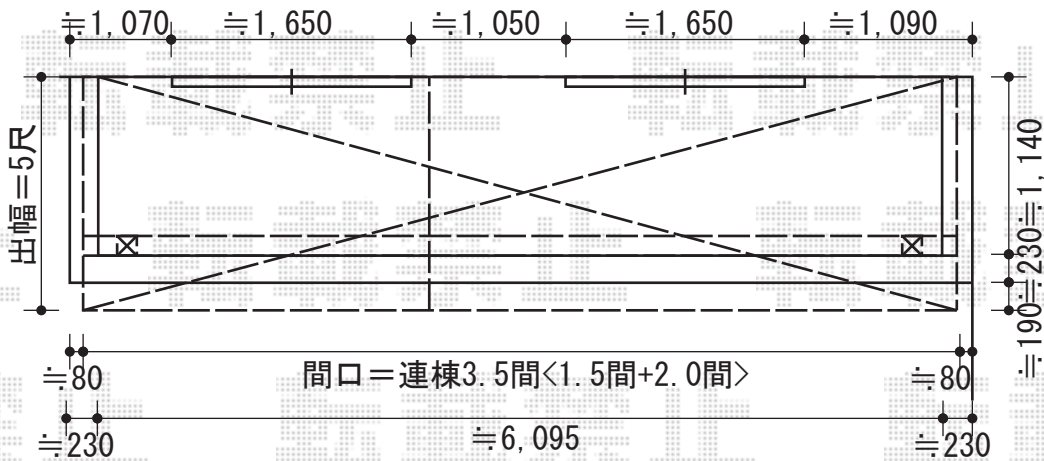


— バルコニー屋根 —



YKK AP ベクターR型 連棟 屋根タイプ 積雪～20cm対応  
 間口=関東間1.5+2.0間 (柱芯々6,088mm 屋根幅6,400mm)  
 出幅=5尺 (1,470mm)  
 色：プラチナステン  
 屋根材：熱線遮断ポリカーボネート (アースブルーマット調)  
 柱仕様：柱奥行移動タイプ  
 施工方法：下止め  
 追加部材：躯体式バルコニー用部品箱 (中間用) × 3

現場状況や作図制限により概略図の内容と多少の違いが生じることがございます。  
 施工時は、現場優先とさせて頂きたく思いますので、お立会い頂き、  
 最終のご指示のほど、何卒、宜しくお願い致します。



EX-SHOP  
[HTTP://WWW.EX-SHOP.NET](http://www.ex-shop.net)

担当：小林