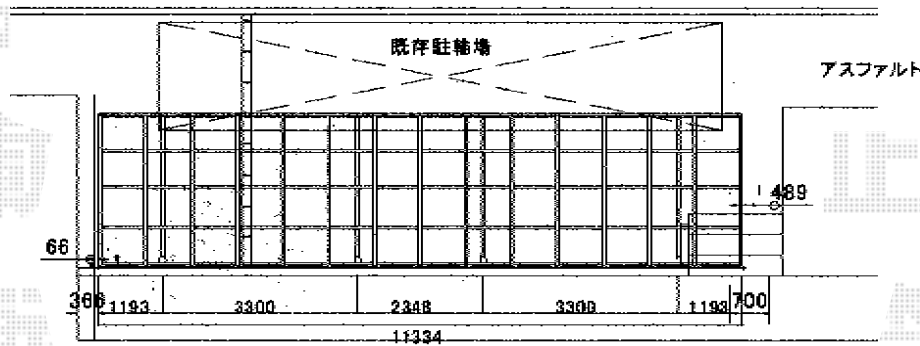
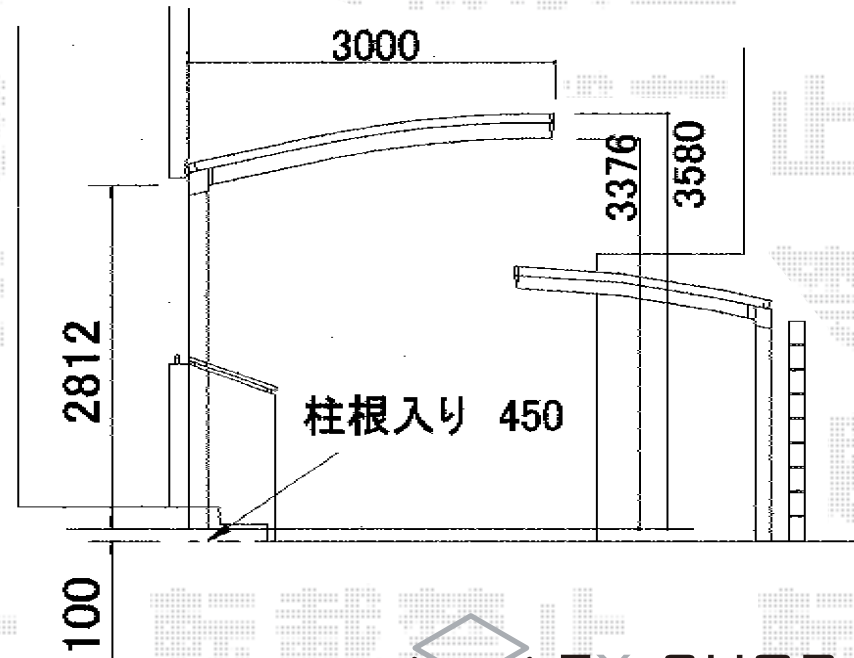
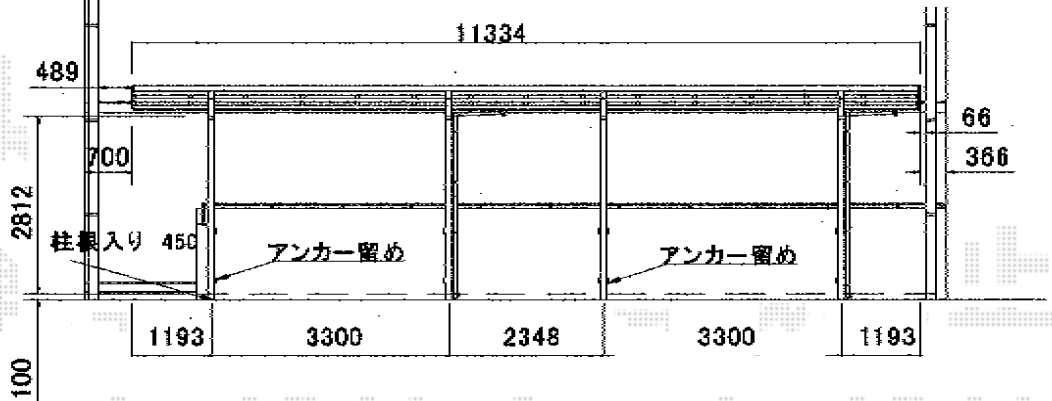


カーブポートシグマIII 縦連棟 積雪～30cm対応



カーブポートシグマIII 縦連棟 積雪～30cm対応  
 幅=3,000mm  
 奥行=11,334mm  
 色：オータムブラウン  
 屋根材：ポリカーボネート（ブルースモーク）  
 柱仕様：ロング柱28仕様（有効高 約2,800mm）  
 追加部材：L字アンクル（50mm×50mm×2.5mm）

強度の問題上、  
 柱をアンカーで壁に固定する  
 作業を行います。



現場状況や作図制限により概略図の内容と多少の違いが生じることがございます。  
 施工時は、現場優先とさせて頂きたく思いますので、お立会い頂き、  
 最終のご指示のほど、何卒、宜しくお願い致します。

