

# カーポート・サイクルポート

トステム カーブパークシグマIII オープンタイプ

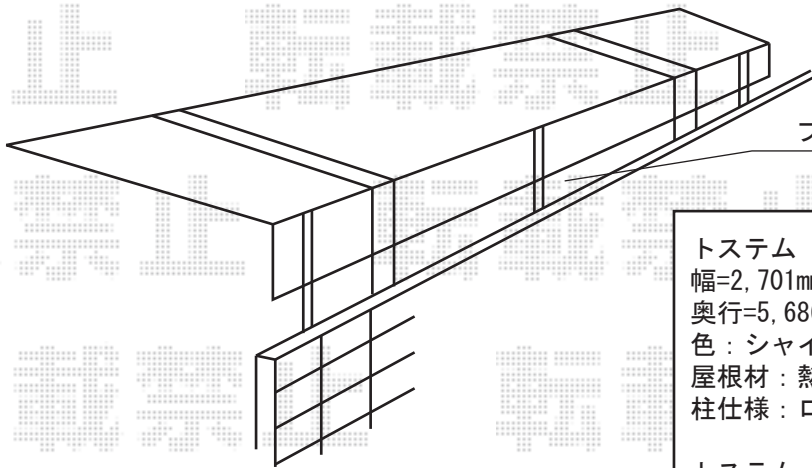
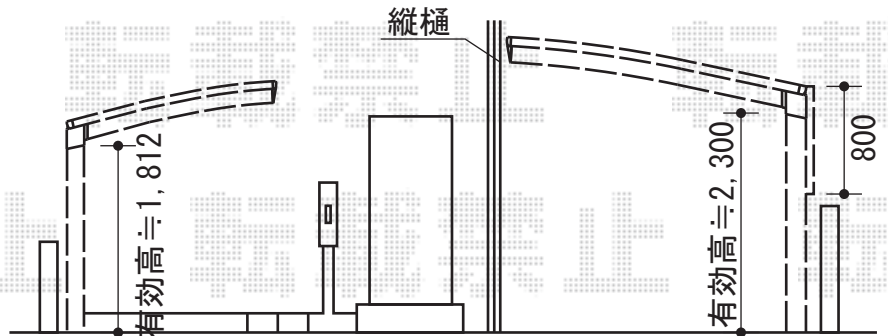
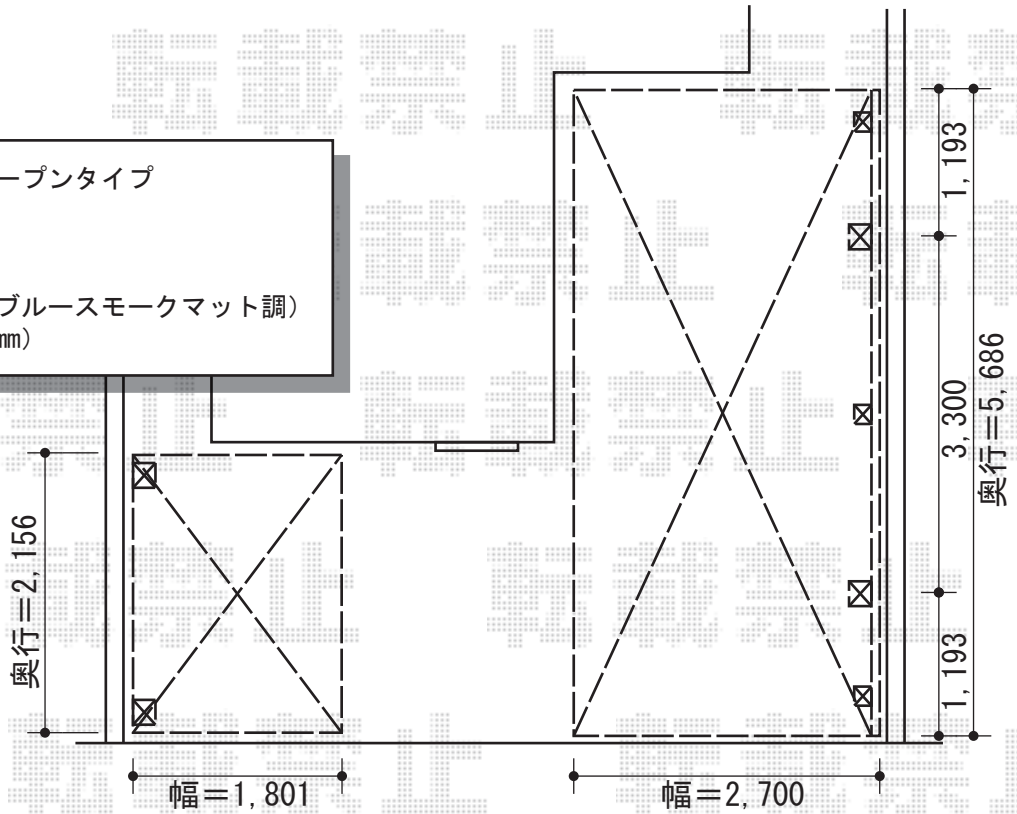
幅=1,801mm

奥行=2,156mm

色：シャイングレー

屋根材：熱線吸収ポリカーボネート（ブルースモークマット調）

柱仕様：標準柱仕様（有効高 約1,812mm）



ブロックとの隙間が開きます

トステム カーブポートシグマIII 積雪~30cm対応

幅=2,701mm

奥行=5,686mm

色：シャイングレー

屋根材：熱線吸収アクアポリカーボネート（ブルースモーク）

柱仕様：ロング柱23仕様（有効高 約2,300mm）

トステム サイドパネル H800 1段

高さ=800mm

奥行=5,707mm

色：シャイングレー

パネル材：熱線吸収アクアポリカーボネート（ブルースモーク）

柱仕様：ロング柱23仕様

現場状況や作図制限により概略図の内容と多少の違いが生じることがございます。  
 施工時は、現場優先とさせて頂きたく思いますので、お立会い頂き、  
 最終のご指示のほど、何卒、宜しくお願い致します。



EX-SHOP  
[HTTP://WWW.EX-SHOP.NET](http://www.ex-shop.net)

担当：大辻

全ての著作権は、エクスショップに帰属します。当社とのお取引目的外の使用・複製・転載禁止となっております。