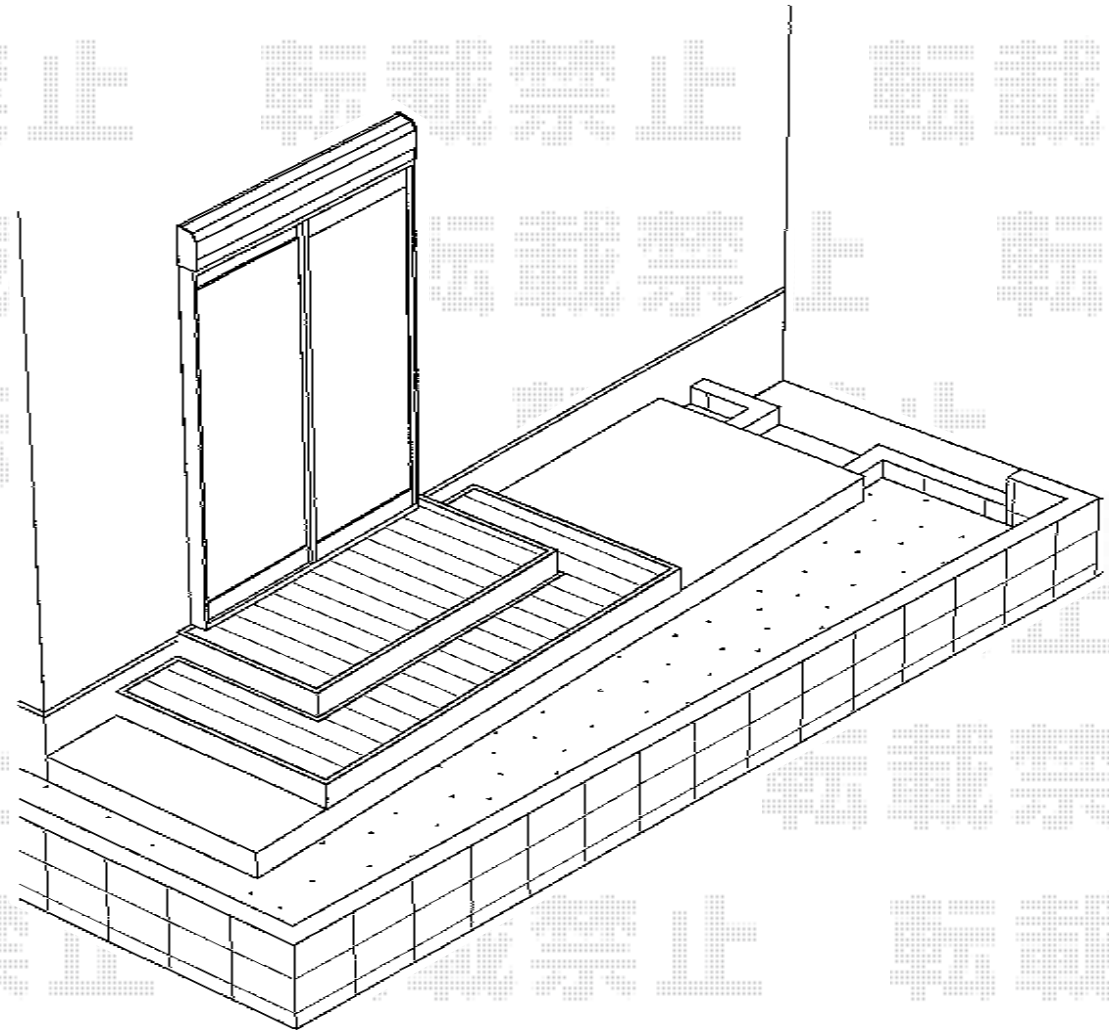


リウッドデッキII 標準
 間口=関東間1.0間 (1,874mm)
 出幅=3尺 (940mm)
 色：サニーブラウン
 床板：縦貼り
 束柱：Sタイプ (450mm)
 オプション：
 段床セット1段 (正面・両側面タイプ)

既存砂利撤去処分後
 土間コンクリート打ち



現場状況や作図制限により概略図の内容と多少の違いが生じることがございます。
 施工時は、現場優先とさせて頂きたく思いますので、お立会い頂き、
 最終のご指示のほど、何卒、宜しくお願い致します。

