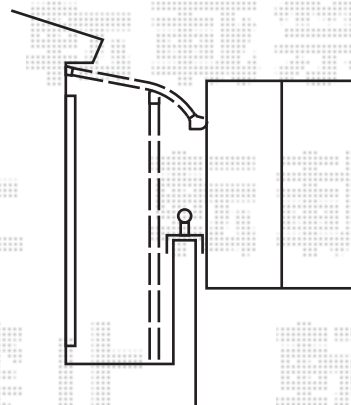
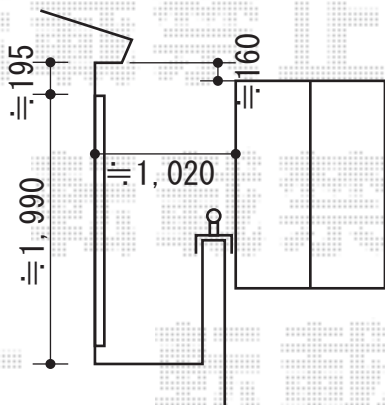
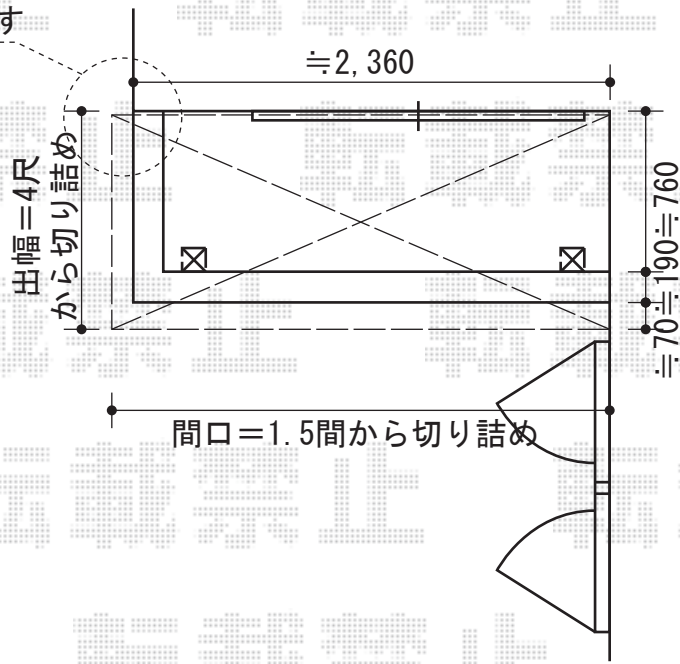


ライザーテラスII R型 屋根タイプ 単体 積雪~20cm対応

建物角から≒150出ます



出幅切り詰めして
窓の前で納めます

トステム ライザーテラスII R型 屋根タイプ 単体 積雪~20cm対応
 間口=関東間1.5間 (柱芯々2,530mm 屋根幅2,750mm)
 出幅=4尺 (1,185mm)
 色: ホワイト
 屋根材: ポリカーボネート (クリアマット/すりガラス調)
 柱仕様: 柱奥行移動タイプ
 施工方法: 下止め
 追加部材: 樋延長用エルボ

トステム 吊り下げ物干し 標準 ショート 2本入
 色: ホワイト

現場状況や作図制限により概略図の内容と多少の違いが生じることがございます。
 施工時は、現場優先とさせていただきますので、お立会い頂き、
 最終のご指示のほど、何卒、宜しくお願い致します。



EX-SHOP
[HTTP://WWW.EX-SHOP.NET](http://www.ex-shop.net)

担当: 八浦