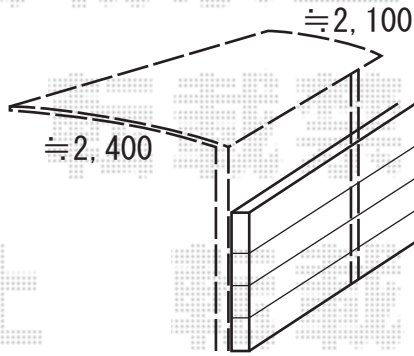
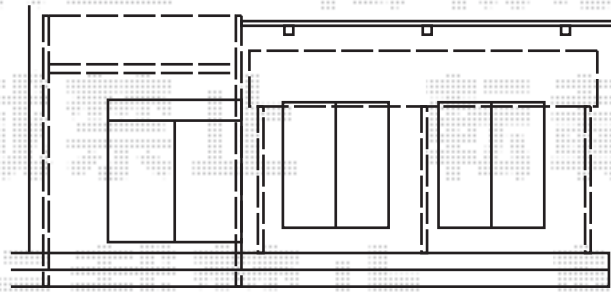


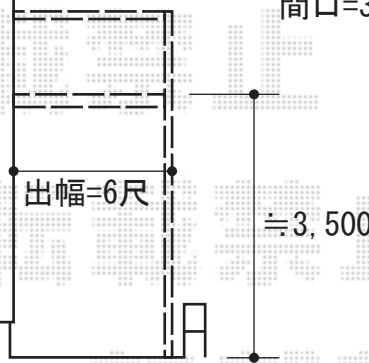
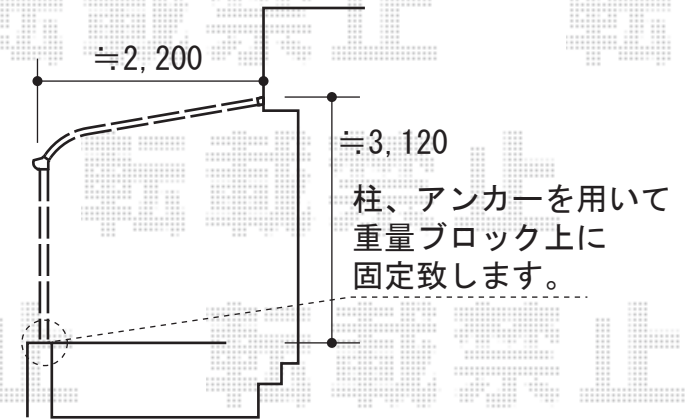
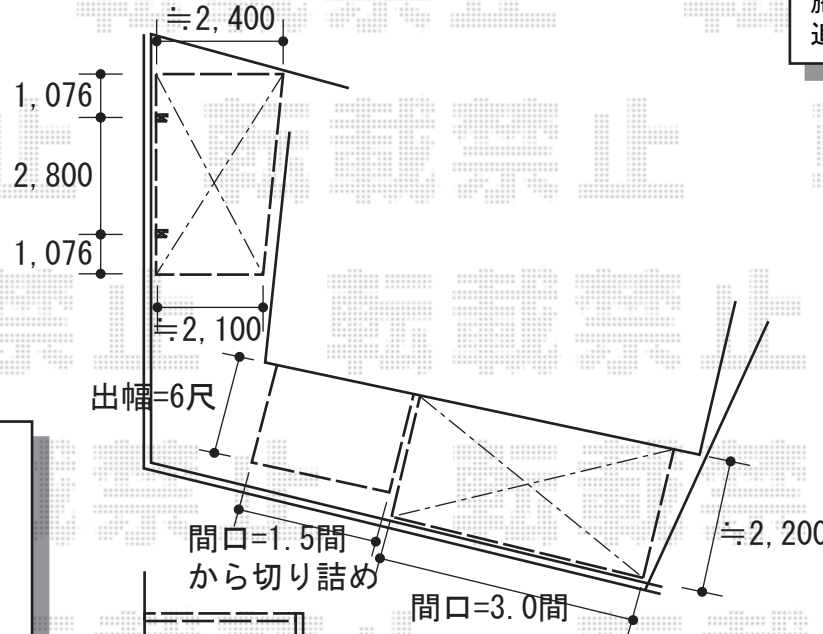
# バルコニー・テラス屋根



EX-SHOP プレシオスポート 積雪~20cm対応  
幅=2,400mm  
奥行=5,052mm  
色：ノーブルステン  
屋根材：ポリカーボネート（スカイブルー）  
柱仕様：ハイルーフ仕様（有効高 約2,355mm）



トステム ライザーテラスII R型  
テラスタイプ 連棟 積雪~20cm対応  
間口=関東間3.0間<1.5間+1.5間>  
（柱芯々5,260mm 屋根幅5,480mm）  
出幅=8尺（2,385mm）  
色：ホワイト  
屋根材：ポリカーボネート（クリアマット/すりガラス調）  
柱仕様：柱位置固定タイプ  
施工方法：上止め  
追加部材：柱固定金具×2セット



YKK AP バルコニー BC-X型 縦格子 単体 柱建て式  
間口=関東間1.5間（2,749mm）  
出幅=6尺（1,770mm）  
色：ホワイト  
床材：硬質塩化ビニル（ベージュイエロー）  
柱仕様：柱建てタイプ

現場状況や作図制限により概略図の内容と多少の違いが生じることがございます。  
施工時は、現場優先とさせて頂きたく思いますので、お立会い頂き、  
最終のご指示のほど、何卒、宜しくお願い致します。

