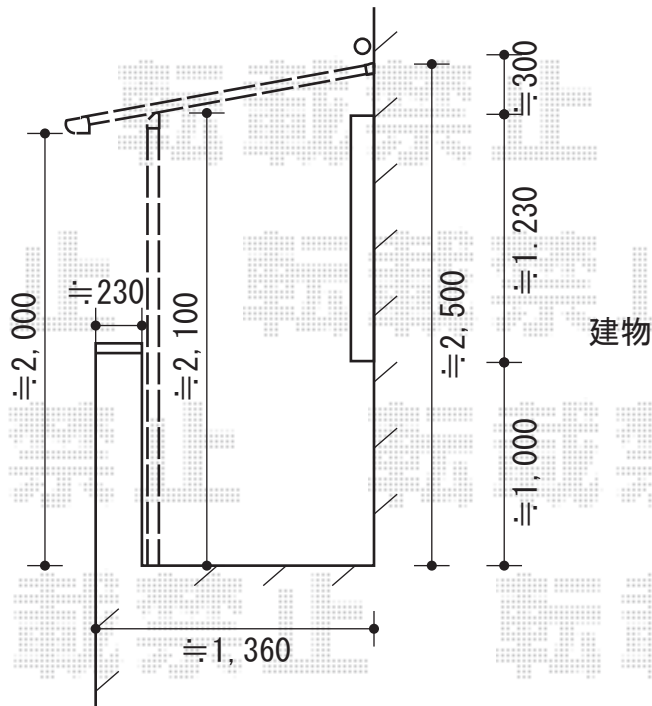
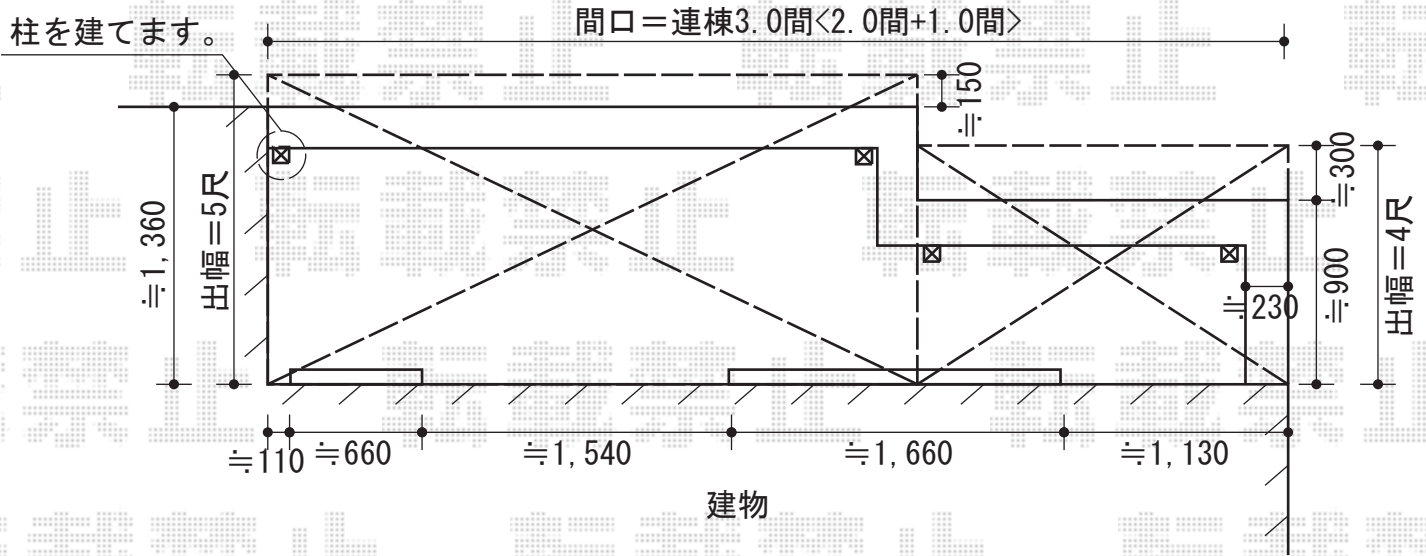


- バルコニー屋根 -



トステム ライザーテラスII F型 連棟 屋根タイプ 積雪～20cm対応
 間口=関東間2.0間 (柱芯々3,440mm 屋根幅3,660mm)
 +関東間1.0間 (柱芯々1,620mm 屋根幅1,840mm)
 出幅=5尺 (1,485mm) /4尺 (1,185mm)
 色: オータムブラウン
 屋根材: 熱線吸収ポリカーボネート (ブルースモークマット調)
 柱仕様: 柱奥行移動タイプ
 施工方法: 上止め
 追加部材: 前枠出幅違い部材セット
 オプション: 吊り下げ物干し 標準 3本入

現場状況や作図制限により概略図の内容と多少の違いが生じることがございます。
 施工時は、現場優先とさせていただきますので、お立会い頂き、
 最終のご指示のほど、何卒、宜しくお願い致します。



EX-SHOP
[HTTP://WWW.EX-SHOP.NET](http://www.ex-shop.net)

担当: 小林